

江苏省高等学校计算机等级考试大纲

江苏省高等学校计算机等级考试考试中心 编制

目 录

第一部分 考试大纲

一级计算机信息技术及应用考试大纲	3
二级 Visual Basic 考试大纲	7
二级 C 语言考试大纲	13
二级 Microsoft Office 高级应用考试大纲	17
二级 Visual C ++ 考试大纲	20
二级 Visual FoxPro 考试大纲	25
二级 FORTRAN 考试大纲	29
三级软件技术及应用考试大纲	34
三级微机原理及接口技术考试大纲	37

第二部分 考试样卷

一级计算机信息技术及应用考试(样卷)	43
二级 Visual Basic 考试(样卷)	53
二级 C 语言考试(样卷)	65
二级 Office 高级应用考试(样卷)	78
二级 Visual C ++ 考试(样卷)	89
二级 Visual FoxPro 考试(样卷)	103
二级 FORTRAN 90 考试(样卷)	112
三级软件技术及应用考试(样卷)	124
三级微机原理及接口技术(样卷)	145

第一部分 考试大纲

江苏省高等学校计算机等级考试 一级计算机信息技术及应用考试大纲

考核要求

1. 掌握计算机信息处理与应用的基础知识。
2. 能比较熟练地使用操作系统、网络及 OFFICE 等常用的软件。

考试范围

一、计算机信息处理技术的基础知识

1. 信息技术概况。
 - (1) 信息与信息处理基本概念。
 - (2) 信息化与信息社会的基本含义。
 - (3) 数字技术基础: 比特、二进制数, 不同进制数的表示、转换及其运算, 数值信息的表示。
 - (4) 微电子技术、集成电路及 IC 的基本知识。
2. 计算机组成原理。
 - (1) 计算机硬件的组成及其功能; 计算机的分类。
 - (2) CPU 的结构; 指令与指令系统; 指令的执行过程; CPU 的性能指标。
 - (3) PC 机的主板、芯片组与 BIOS; 内存储器。
 - (4) PC 机 I/O 操作的原理; I/O 总线与 I/O 接口。
 - (5) 常用输入设备(键盘、鼠标器、扫描仪、数码相机)的功能、性能指标及基本工作原理。
 - (6) 常用输出设备(显示器、打印机)的功能、分类、性能指标及基本工作原理。
 - (7) 常用外存储器(硬盘、光盘、U 盘)的功能、分类、性能指标及基本工作原理。

3. 计算机软件。

- (1) 计算机软件的概念、分类及特点。
- (2) 操作系统的功能、分类和基本工作原理。
- (3) 常用操作系统及其特点。
- (4) 算法与数据结构的基本概念。
- (5) 程序设计语言的分类和常用程序设计语言;语言处理系统及其工作过程。

4. 计算机网络。

- (1) 计算机网络的组成与分类;数据通信的基本概念;多路复用技术与交换技术;常用传输介质。
- (2) 局域网的组成、特点和分类;局域网的基本原理;常用局域网。
- (3) 因特网的组成与接入技术;网络互连协议 TCP/IP 的分层结构、IP 地址与域名系统、IP 数据报与路由器原理。
- (4) 因特网提供的服务;电子邮件、即时通讯、文件传输与 WWW 服务的基本原理。
- (5) 网络信息安全的常用技术;计算机病毒防范。

5. 数字媒体及应用。

- (1) 西文与汉字的编码;数字文本的制作与编辑;常用文本处理软件。
- (2) 数字图像的获取、表示及常用图像文件格式;数字图像的编辑、处理与应用;计算机图形的概念及其应用。
- (3) 数字声音获取的方法与设备;数字声音的压缩编码;语音合成与音乐合成的基本原理与应用。
- (4) 数字视频获取的方法与设备;数字视频的压缩编码;数字视频的应用。

6. 计算机信息系统与数据库。

- (1) 计算机信息系统的特点、结构、主要类型和发展趋势。
- (2) 数据库系统的特点与组成。
- (3) 关系数据库的基本原理及常用关系型数据库。
- (4) 信息系统的开发与管理的概念,典型信息系统。

二、常用软件的使用

1. 操作系统的使用。

- (1) Windows 操作系统的安装与维护。
- (2) PC 硬件和常用软件的安装与调试,网络、辅助存储器、显示器、键盘、

打印机等常用外部设备的使用与维护。

(3) 文件管理及操作。

2. 因特网应用

(1) IE 浏览器: IE 浏览器设置, 网页浏览, 信息检索, 页面下载。

(2) 文件上传、下载及相关工具软件的使用 (WinRAR、迅雷下载、网际快车等)。

(3) 电子邮件: 创建账户和管理账户, 书写、收发邮件。

(4) 常用搜索引擎的使用。

3. Word 文字处理。

(1) 文字编辑: 文字的增、删、改、复制、移动、查找和替换; 文本的校对。

(2) 页面设置: 页边距、纸型、纸张来源、版式、文档网格、页码、页眉、页脚。

(3) 文字段落排版: 字体格式、段落格式、首字下沉、边框和底纹、分栏、背景、应用模板。

(4) 高级排版: 绘制图形、图文混排、艺术字、文本框、域、其他对象插入及格式设置。

(5) 表格处理: 表格插入、表格编辑、表格计算。

(6) 文档创建: 文档的创建、保存、打印和保护。

4. Excel 电子表格。

(1) 电子表格编辑: 数据输入、编辑、查找、替换; 单元格删除、清除、复制、移动; 填充柄的使用。

(2) 公式、函数应用: 公式的使用; 相对地址、绝对地址的使用; 常用函数 (SUM、AVERAGE、MAX、MIN、COUNT、IF) 的使用。

(3) 工作表格式化: 设置行高、列宽; 行列隐藏与取消; 单元格格式设置。

(4) 图表: 图表创建; 图表修改; 图表移动和删除。

(5) 数据列表处理: 数据列表的编辑、排序、筛选及分类汇总; 数据透视表的建立与编辑。

(6) 工作簿管理及保存: 工作表的创建、删除、复制、移动及重命名; 工作表及工作簿的保护、保存。

5. PowerPoint 演示文稿。

(1) 基本操作: 利用模板制作演示文稿; 幻灯片插入、删除、复制、移动及编辑; 插入文本框、图片、SmartAart 图形及其他对象。

(2) 文稿修饰: 文字、段落、对象格式设置; 幻灯片的主题、背景设置、母版应用。

(3) 动画设置: 幻灯片中对象的动画设置、幻灯片间切换效果设置。

(4) 超链接:超级链接的插入、删除、编辑。

(5) 演示文稿放映设置和保存。

6. 综合应用。

(1) Word 文档与其他格式文档相互转换;嵌入或链接其他应用程序对象。

(2) Excel 工作表与其他格式文件相互转换;嵌入或链接其他应用程序对象。

(3) PowerPoint 嵌入或链接其他应用程序对象。

三、考试说明

1. 考试方式为无纸化网络考试,考试时间为 90 分钟。

2. 软件环境:中文版 Window XP/Window 7 操作系统,Microsoft Office 2010 办公软件。

3. 考试题型及分值分布见样卷。

江苏省高等学校计算机等级考试

二级 Visual Basic 考试大纲

一、计算机信息技术基础知识

考核要求

1. 掌握以计算机、多媒体、网络等为核心的信息技术基本知识。
2. 具有使用常用软件的能力。

考试范围

1. 信息技术的基本概念及其发展,包括 信息技术、信息处理系统、信息产业和信息化;微电子技术、通信技术和数字技术基础知识等。

2. 计算机硬件基础知识。包括:计算机的逻辑结构及各组成部分的功能,CPU 的基本结构,指令与指令系统的概念;PC 的物理组成,常用的微处理器产品及其主要性能,PC 的主板、内存、I/O 总线与接口等主要部件的结构及其功能,常用 I/O 设备的类型、作用、基本工作原理,常用外存的类型、性能、特点、基本工作原理等。

3. 计算机软件基础知识。包括:软件的概念、分类及其作用;操作系统的功能、分类、常用产品及其特点;程序设计语言的分类及其主要特点,程序设计语言处理系统的类型及其基本工作方式;算法与数据结构的基本概念;计算机病毒的概念和防治手段。

4. 计算机网络与因特网基础知识。包括:计算机网络的组成与分类,数据通信的基本概念和常用技术,局域网的特点、组成、常见类型和常用设备;因特网的发展、组成、TCP/IP 协议、主机地址与域名系统、接入方式、网络服务及其基本工作原理,Web 文档的常见形式及其特点;影响网络安全的主要因素及其常用防范措施。

5. 数字媒体基础知识。包括:数值信息在计算机中的表示方法;常用字符

集(如 ASCII、GB2312 - 80、GBK、Unicode、GB18030 等)及其主要特点,文本的类型、特点、输入/输出方式和常用的处理软件;图形、图像、声音和视频等数字媒体信息的获取手段、常用的压缩编码标准、文件格式和常用的处理软件。

6. 信息系统与数据库基础知识。包括:信息系统的基本结构、主要类型、发展趋势,数据模型与关系数据库的概念,软件工程的观念,信息系统开发方法。

7. PC 操作使用的基本技能。包括:PC 硬件和常用软件的安装与调试,常用辅助存储器和 I/O 设备的使用与维护,Windows 操作系统的基本功能及其操作,互联网常用的服务及操作,Microsoft Office 软件的基本功能及操作。

二、Visual Basic 程序设计

考核要求

1. 了解、掌握 Visual Basic 的基础知识、语法规则、常见控件的用法和使用他进行程序界面设计及程序编写的方法。

2. 能正确阅读、理解及完善 Visual Basic 程序,并较为熟练地运用 Visual Basic 编写完整的应用程序,掌握调试、运行的方法,具有一定的分析和解决实际计算问题的能力和基本思维。

考试范围

1. Visual Basic 的基本概念。

(1) 面向对象程序设计的基本概念:对象、属性、方法、事件及事件驱动。

(2) 开发 Visual Basic 应用程序的一般步骤。

(3) Visual Basic 相关文件及扩展名:工程文件.vbp、窗体文件.frm 及模块文件.bas;不同文件中包含的内容。

2. Visual Basic 的界面设计。

(1) 创建窗体。

① 窗体的常用属性:Name(名称)、Caption、BorderStyle、Enabled、Font、BackColor、ForeColor、Left、Top、Width、Height、Visible、Picture;窗体名称的多种表示。

② 常用的窗体方法:Print、Cls、Show、Hide、Refresh、Move;与绘图相关的窗体方法:PSet、Line、Circle、PaintPicture。

③ 常用的窗体事件:Activate、Deactivate、Click、DbtClick、Initialize、Load、Unload、ReSize;窗体启动时,事件的触发顺序;窗体关闭时,事件的触发顺序。

④ 窗体的显示与隐藏。

⑤ 窗体装载与卸载语句 Load、Unload。

(2) 控件的公用属性、事件和方法。

① 公用属性: Name (名称)、Alignment、Caption、Enabled、Font、Left、Top、Width、Height、Visible、Index、TabIndex;设计时属性、运行时属性、设计运行时属性;属性之间的互斥或互联关系。

② 公用方法: Move、Refresh、SetFocus。

③ 公用事件: 鼠标事件 Click、DbClick、MouseDown、MouseUp; 键盘事件 KeyDown、KeyPress、KeyUp;其他事件 GotFocus、LostFocus。

(3) 常用控件的特性及应用。

① 文本框 (TextBox): Text、PasswordChar、MultiLine 属性;Change 事件。

② 标签 (Label): Alignment、AutoSize 属性。

③ 命令按钮 (CommandButton): Cancel、Default、Style、Picture 属性。

④ 单选按钮 (OptionButton)、复选框 (CheckBox) 及框架 (Frame): Value 属性。

⑤ 列表框 (ListBox): List、ListCount、ListIndex、Text、Sorted、Selected 属性; AddItem、Clear、RemoveItem 方法。

⑥ 组合框 (ComboBox): Style、Text 属性; AddItem、Clear、RemoveItem 方法。

⑦ 图片框 (PictureBox) 与图像 (Image) 控件: AutoSize、Image、Picture 属性; Cls、Circle、Line、PSet、PaintPicture 方法。

⑧ 定时器 (Timer): Interval 属性。

⑨ 滚动条 (HScrollBar、VScrollBar): Value、Max、Min、LargeChange、SmallChange 属性;Change、Scroll 事件。

⑩ 图形控件: Line 的 X1、Y1、X2、Y2 属性;Shape 的 Shape 属性。

(4) 定制窗体菜单: 创建下拉菜单和弹出式菜单。

3. Visual Basic 语言基础。

(1) 程序代码的组织方式: 过程 (事件过程、通用过程) 与模块 (窗体模块、标准模块及类模块)。

(2) 程序代码的书写规则及代码的缩进, 一条语句分多行书写; 一行书写多条语句。

(3) 数制与数据类型; 溢出 (表示范围) 与误差 (精度)、数据的存储长度。

(4) 不同类型常量的表示方法, 系统内置常量、用户自定义常量的声明。

(5) 变量: 变量命名; 全局变量、局部变量和静态变量的显示/隐式声明与用法; 变量作用域; 同名变量。

(6) 数组:数组命名及声明;数组类型、数组结构;数组元素;固定大小数组与动态数组;数组重定义;数组的下标越界问题;ReDim 语句(Preserve 关键字用法)Erase 语句;控件数组。

(7) 运算符与表达式:

① 算术运算:算术运算符 $^$ $*$ $/$ \backslash Mod $+$ $-$;算术运算符的优先级; $/$ 和 \backslash 运算的差异;算术表达式;参与运算的数据类型和结果数据类型。

② 关系运算:关系运算符 $>$ $>=$ $<$ $<=$ $<$ $>$;关系表达式;参与运算的数据类型和结果数据类型。

③ 逻辑运算:逻辑运算符 Not And Or Xor;逻辑运算符的优先级;逻辑表达式。

④ 字符串运算:& 和 +;参与运算的数据类型和结果数据类型。

⑤ 复杂表达式中各种运算的优先级。

⑥ 数学表达式与 VB 表达式的异同。

4. Visual Basic 的基本语句。

(1) 注释语句及注释符的用法。

(2) 结束语句 End。

(3) 说明语句:常量说明语句;变量说明语句;数组说明语句。

(4) Option 语句:Option Explicit、Option Base;窗体/模块的通用声明处可使用的语句。

(5) 顺序结构语句。

① 赋值语句:相同类型与不同类型数据之间的转换与赋值。

② 数据的输入与输出:通过 TextBox 的 Text 属性实现数据的输入与输出;通过 InputBox 函数实现数据输入;通过 Form、PictureBox 的 Print 方法实现数据的输出;通过 ListBox 的 AddItem 方法实现数据输出。

(6) 分支结构语句。

① If - Then - Else - End If 结构语句及多种变形形式。

② Select Case 结构语句;测试项与测试表达式。

(7) 循环结构语句。

① Do - Loop 结构语句;先判断后循环与先循环后判断;Exit Do 语句。

② For - Next 结构语句;For 循环的执行机制;For Each - Next 结构语句;Exit For 语句。

③ 语句的嵌套。

④ 初始化语句的位置。

5. 公共函数。

(1) 算术函数: Rnd()、Abs()、Sqr()、Sin()、Cos()、Tan()、Atn()、Exp()、Log()、Sgn()、Hex()、Oct()。

(2) 字符串函数: Asc()、Chr()、LCase()、UCase()、Left()、Len()、Trim()、Mid()、Right()、Space()、String()、InStr()。

(3) 日期及时间函数: Time()、Date()、Now()、Day()、Month()、Year()、WeekDay()。

(4) 转换函数: Str()、CStr()、Val()、Chr()、Asc()、CInt()、Fix()、Int()、CBool()、CByte()、CDate()、CDBl()。

(5) 用户交互函数: InputBox()、MsgBox()。

(6) 数组函数: Array()、UBound()、LBound()。

(7) 格式化函数: Format()。

6. 过程设计。

(1) Sub 过程(事件 Sub 过程及通用 Sub 过程)的定义及调用。

(2) Function 过程的定义及调用。

(3) Sub 过程与 Function 过程的异同。

(4) 过程调用时的数据传递(形实结合):按数值传递、按地址传递、简单变量参数、数组参数、对象参数的传递。

(5) Exit Sub 与 Exit Function 语句。

(6) 递归过程。

(7) 模块级变量及全局变量的应用。

(8) 多窗体工程的设计,程序启动对象的设置。

7. 文件操作。

(1) 文件的基本概念:文件的存取方式及文件类型;文件的基本操作步骤(打开、读/写及关闭)。

(2) 基本文件操作控件(驱动器列表控件、文件夹列表控件、文件列表控件)及通用对话框控件的添加与应用。

(3) 常用文件操作语句(Open、Close、Reset、Seek)及文件操作函数(EOF()、FileLen()、FreeFile()、LOF()、Loc()、Seek());顺序文件、随机文件及二进制文件的打开、读/写及关闭。

8. 程序调试

(1) 错误的类型。

(2) 编辑、运行、中断三种状态。

(3) 中断死循环(Ctrl + Break);单步执行(F8);断点设置和删除。

(4) 监视窗口(监视表达式)、立即窗口(Debug. Print)、本地窗口。

9. 应当掌握的一般算法。

(1) 基本操作:交换、累加、累乘、数字/字符分解、求因子、求素数、求最大/最小值、求最大公约数、求最小公倍数、进制转换、无重/去重。

(2) 非数值计算常用经典算法:穷举、排序(选择法、插入法、冒泡法)、归并(或合并)、查找(顺序法、二分法)。

(3) 数值计算常用经典算法。

① 级数计算(递推法)、一元非线性方程求根(牛顿迭代法)。

② 一元非线性方程求根(半分区法)。

(4) 解决各类问题的一般算法。

三、考试说明

1. 考试方式为无纸化网络考试,考试时间为 120 分钟。

2. 软件环境:中文版 Window XP/Window 7 操作系统,Microsoft Visual Basic 6.0。

3. 考试题型及分值分布见样卷。

江苏省高等学校计算机等级考试 二级 C 语言考试大纲

一、计算机信息技术基础知识

考核要求

1. 掌握以计算机、多媒体、网络等为核心的信息技术基本知识。
2. 具有使用常用软件的能力。

考试范围

1. 信息技术的基本概念及其发展。包括:信息技术、信息处理系统、信息产业和信息化;微电子技术、通信技术和数字技术基础知识等。

2. 计算机硬件基础知识。包括:计算机的逻辑结构及各组成部分的功能,CPU 的基本结构,指令与指令系统的概念;PC 的物理组成,常用的微处理器产品及其主要性能,PC 的主板、内存、I/O 总线与接口等主要部件的结构及其功能,常用 I/O 设备的类型、作用、基本工作原理,常用外存的类型、性能、特点、基本工作原理等。

3. 计算机软件基础知识。包括:软件的概念、分类及其作用;操作系统的功能、分类、常用产品及其特点;程序设计语言的分类及其主要特点,程序设计语言处理系统的类型及其基本工作方式;算法与数据结构的基本概念;计算机病毒的概念和防治手段。

4. 计算机网络与因特网基础知识。包括:计算机网络的组成与分类,数据通信的基本概念和常用技术,局域网的特点、组成、常见类型和常用设备;因特网的发展、组成、TCP/IP 协议、主机地址与域名系统、接入方式、网络服务及其基本工作原理,Web 文档的常见形式及其特点;影响网络安全的主要因素及其常用防范措施。

5. 数字媒体基础知识。包括:数值信息在计算机中的表示方法;常用字符

集(如 ASCII、GB2312 - 80、GBK、Unicode、GB18030 等)及其主要特点,文本的类型、特点、输入/输出方式和常用的处理软件;图形、图像、声音和视频等数字媒体信息的获取手段、常用的压缩编码标准、文件格式和常用的处理软件。

6. 信息系统与数据库基础知识。包括:信息系统的基本结构、主要类型、发展趋势,数据模型与关系数据库的概念,软件工程的概 念,信息系统开发方法。

7. PC 操作使用的基本技能。包括:PC 硬件和常用软件的安装与调试,常用辅助存储器和 I/O 设备的使用与维护,Windows 操作系统的基本功能及其操作,互联网常用的服务及操作,Microsoft Office 软件的基本功能及操作。

二、C 语言程序设计

考核要求

1. 掌握程序设计的一般步骤与方法
2. 能熟练使用 C 语言进行程序设计

考试范围

1. C 语言的基本知识。

(1) C 语言源程序的书写格式和结构。

(2) C 语言程序集成开发环境。包括:用户界面,编译、连接、运行命令,常用调试命令。

(3) main 函数与其他自定义函数的组成与作用。

(4) 基本类型数据。

① 系统预定义类型标识符、修饰符的意义。

② 基本类型常量表示。包括:整型常量,单精度实型常量,双精度实型常量,字符型常量。

③ 基本类型变量的声明、初始化及引用。

(5) 表达式。

① 赋值表达式、算术表达式、关系表达式、逻辑表达式、逗号表达式、条件表达式与位运算表达式的组成与功能。

② 赋值、++、-- 运算符的左值要求。

③ 逻辑表达式的求值顺序与优化。

④ 运算符的目数、优先级与结合性。

⑤ 操作数的数据类型转换。

2. 结构化程序设计基本语句。

(1) 顺序结构语句。包括:表达式语句, 函数调用语句, 空语句, 复合语句, 标准输入/输出库函数调用语句(printf, scanf, getchar, putchar, gets, puts)。

(2) 选择结构语句。包括:if - else, switch。

(3) 循环结构语句。包括:while, do - while, for。

(4) 跳转语句。包括:break, continue, return。

3. 构造类型数据。

(1) 基本类型一维数组与二维数组。

① 数组声明及初始化。

② 数组元素引用表达式。

(2) 结构类型变量和一维数组。

① 结构类型定义。

② 结构类型变量和一维数组声明及初始化。

③ 结构类型变量成员和结构类型数组元素成员引用表达式。

(3) 联合类型变量。

① 联合类型定义。

② 联合类型变量声明及初始化。

③ 联合类型变量成员引用表达式。

4. 指针类型数据。

(1) 指针的含义与取地址运算符&。

(2) 指向基本类型变量和指向基本类型数组元素的指针变量声明、初始化、赋值、算术运算及引用, 引用运算符[]和*。

(3) 字符串常量。

(4) 指向二维数组一行元素的行指针变量声明、初始化、赋值、算术运算及引用。

(5) 指向结构变量和结构数组元素的指针变量声明、初始化、赋值及引用。

(6) 指针数组的声明及引用。

(7) 二级指针的声明及引用。

5. 函数。

(1) 函数的定义、声明及调用。

(2) 函数调用时参数的传递(传递数值, 传递地址)及类型兼容。

(3) 函数返回值的传递。

(4) 递归函数定义及调用。

(5) 变量作用域(全局变量、局部变量、形式参数变量)。

(6) 变量存储类型和生存期。

-
- (7) main 函数的形式参数声明及引用。
 - (8) 指向函数的指针变量声明、初始化、赋值及引用。
 6. 枚举类型数据。
 - (1) 枚举类型定义和枚举常量的引用。
 - (2) 枚举变量的声明、赋值及引用。
 7. 预处理命令。
 - (1) #define 命令(符号常量定义及引用,宏定义及调用)。
 - (2) #include 命令。
 8. 文件操作。
 - (1) 文件指针变量的声明、赋值及引用。
 - (2) 缓冲文件系统库函数及宏定义。包括:fopen(), fclose(), fprintf(), fscanf(), feof(), rewind(), fread(), fwrite(), fseek()。
 9. 单向链表。
 - (1) 结点类型的定义、动态申请与释放。
 - (2) 建立链表、遍历链表、插入新结点、删除结点。
 10. 库函数。
 - (1) 数学计算。包括:abs(), fabs(), sin(), cos(), tan(), exp(), sqrt(), pow(), log()。
 - (2) 字符处理。包括:isalpha(), isdigit(), islower(), isupper(), isspace(), tolower(), toupper()。
 - (3) 字符串处理。包括:strcmp(), strcat(), strepy(), strlen(), stncmp(), strncat(), strncpy(), strlwr(),strupr()。
 11. 算法
 - (1) 基本算法。包括:数据交换、累加、累乘。数字分解与重排。素数判断。求因子。找最大(最小)数。求最大公约数、最小公倍数。数据类型转换。
 - (2) 非数值计算。包括:穷举法求解,数据排序(冒泡法、插入法、选择法),数据归并(或合并),数据查找(线性法、折半法),数据插入、删除与统计。
 - (3) 数值计算。包括:级数计算(递推法),一元非线性方程求根(牛顿法,二分法),定积分计算(梯形法、矩形法),矩阵转置,矩阵乘法。

三、考试说明

1. 考试方式为无纸化网络考试,考试时间为 120 分钟。
2. 软件环境:Window XP/Window 7 操作系统,Microsoft Visual C ++ 6.0, Dev C ++
3. 考试题型及分值分布见样卷。

江苏省高等学校计算机等级考试 二级 Microsoft Office 高级应用考试大纲

一、计算机信息技术基础知识

考核要求

1. 掌握以计算机、多媒体、网络等为核心的信息技术基本知识。
2. 具有使用常用软件的能力。

考试范围

1. 信息技术的基本概念及其发展,包括:信息技术、信息处理系统、信息产业和信息化;微电子技术、通信技术和数字技术基础知识等。

2. 计算机硬件基础知识。包括:计算机的逻辑结构及各组成部分的功能,CPU 的基本结构,指令与指令系统的概念;PC 的物理组成,常用的微处理器产品及其主要性能,PC 的主板、内存、I/O 总线与接口等主要部件的结构及其功能,常用 I/O 设备的类型、作用、基本工作原理,常用外存的类型、性能、特点、基本工作原理等。

3. 计算机软件基础知识。包括:软件的概念、分类及其作用;操作系统的功能、分类、常用产品及其特点;程序设计语言的分类及其主要特点,程序设计语言处理系统的类型及其基本工作方式;算法与数据结构的基本概念;计算机病毒的概念和防治手段。

4. 计算机网络与因特网基础知识。包括:计算机网络的组成与分类,数据通信的基本概念和常用技术,局域网的特点、组成、常见类型和常用设备;因特网的发展、组成、TCP/IP 协议、主机地址与域名系统、接入方式、网络服务及其基本工作原理,Web 文档的常见形式及其特点;影响网络安全的主要因素及其常用防范措施。

5. 数字媒体基础知识。包括:数值信息在计算机中的表示方法;常用字符

集(如 ASCII、GB2312 - 80、GBK、Unicode、GB18030 等)及其主要特点,文本的类型、特点、输入/输出方式和常用的处理软件;图形、图像、声音和视频等数字媒体信息的获取手段、常用的压缩编码标准、文件格式和常用的处理软件。

6. 信息系统与数据库基础知识。包括:信息系统的基本结构、主要类型、发展趋势,数据模型与关系数据库的概念,软件工程的概 念,信息系统开发方法。

7. PC 操作使用的基本技能。包括:PC 硬件和常用软件的安装与调试,常用辅助存储器和 I/O 设备的使用与维护,Windows 操作系统的基本功能及其操作,互联网常用的服务及操作,Microsoft Office 软件的基本功能及操作。

二、Microsoft Office 高级应用

考核要求

1. 能比较熟练地使用操作系统、网络及 MS Office(Word、Excel、PowerPoint、Access)等常用的软件。
2. 初步掌握 Word、Excel、PowerPoint 的 VBA 应用。

考试范围

1. 包含一级考试大纲常用软件使用的所有要求。
2. VBA 基本语法。
 - (1) 语言基础:宏,过程与模块,书写规则,常量、变量、数组,运算符与表达式。
 - (2) 基本语句:赋值语句,分支结构 If...Then 和 Select Case 语句,循环结构 Do...loop 和 For...Next 语句。
 - (3) 常用函数:算术函数,字符串函数,日期及时间函数,转换函数,交互函数,数组函数。
 - (4) 过程与自定义函数设计。
3. Word 高级应用。
 - (1) 文档审阅和修订;分隔符分页、分节、分栏的设置。
 - (2) 样式、主题、文档注释、交叉引用、目录和索引的应用。
 - (3) 域、邮件合并批量处理文档。
 - (4) 多窗口和多文档的编辑,文档视图的使用。
 - (5) 了解 Word 对象模型,利用 VBA 编程操作 Word 中文字、图表、文本框等对象。

4. Excel 高级应用。

(1) 常用统计函数、数值函数、文本函数、日期和时间函数、逻辑函数等的使用。主要函数包括: sumif, countif, abs, mod, left, mid, text, substitute, vlookup, lookup, index, match, exact, address, row, column, date, year, month, day, datedif, and, false, true, not, iferror, countA, RANK 等。

(2) 多工作表操作;工作表及工作簿的保护、共享和修订。

(3) 数据高级筛选、分组显示和合并计算;数据透视表和数据透视图。

(4) 工作表的打印:表格的打印输出、连续页面打印、打印区域设置、超大表格打印。

(5) 了解 Excel 对象模型,利用 VBA 编程操作 Excel 中工作表、行、列、单元格、图表等对象。

5. PowerPoint 高级应用。

(1) 幻灯片的主题、背景设置、母版应用。

(2) 幻灯片中对象的自定义动画设置。

(3) 演示文稿放映设置、演示文稿打包。

(4) 了解 PowerPoint 对象模型,利用 VBA 编程操作 PowerPoint 中幻灯片、标题、正文、图表、艺术字等对象。

6. Access 数据库。

(1) 数据库:数据库的创建;表结构的建立和修改;记录的录入和修改。

(2) 查询设计:插入、删除、更新记录;简单查询;汇总查询。

7. 综合应用。

(1) Word 文档与其他格式文档相互转换;嵌入或链接其他应用程序对象。

(2) Excel 工作表与其他格式文件相互转换;嵌入或链接其他应用程序对象。

(3) PowerPoint 嵌入或链接其他应用程序对象。

(4) Access 表和查询结果与其他格式文件相互转换。

三、考试说明

1. 考试方式为无纸化网络考试,考试时间为 120 分钟。

2. 软件环境:中文版 Window XP/Window 7 操作系统,Microsoft Office 2010 办公软件。

3. 考试题型及分值分布见样卷(2015 秋只开考 Excel 的 VBA 应用)。

江苏省高等学校计算机等级考试

二级 Visual C ++ 考试大纲

一、计算机信息技术基础知识

考核要求

1. 掌握以计算机、多媒体、网络等为核心的信息技术基本知识。
2. 具有使用常用软件的能力。

考试范围

1. 信息技术的基本概念及其发展。包括:信息技术、信息处理系统、信息产业和信息化;微电子技术、通信技术和数字技术基础知识等。

2. 计算机硬件基础知识。包括:计算机的逻辑结构及各组成部分的功能,CPU 的基本结构,指令与指令系统的概念;PC 的物理组成,常用的微处理器产品及其主要性能,PC 的主板、内存、I/O 总线与接口等主要部件的结构及其功能,常用 I/O 设备的类型、作用、基本工作原理,常用外存的类型、性能、特点、基本工作原理等。

3. 计算机软件基础知识。包括:软件的概念、分类及其作用;操作系统的功能、分类、常用产品及其特点;程序设计语言的分类及其主要特点,程序设计语言处理系统的类型及其基本工作方式;算法与数据结构的基本概念;计算机病毒的概念和防治手段。

4. 计算机网络与因特网基础知识。包括:计算机网络的组成与分类,数据通信的基本概念和常用技术,局域网的特点、组成、常见类型和常用设备;因特网的发展、组成、TCP/IP 协议、主机地址与域名系统、接入方式、网络服务及其基本工作原理,Web 文档的常见形式及其特点;影响网络安全的主要因素及其常用防范措施。

5. 数字媒体基础知识。包括:数值信息在计算机中的表示方法;常用字符

集(如 ASCII、GB2312 - 80、GBK、Unicode、GB18030 等)及其主要特点,文本的类型、特点、输入/输出方式和常用的处理软件;图形、图像、声音和视频等数字媒体信息的获取手段、常用的压缩编码标准、文件格式和常用的处理软件。

6. 信息系统与数据库基础知识。包括:信息系统的基本结构、主要类型、发展趋势,数据模型与关系数据库的概念,软件工程的概 念,信息系统开发方法。

7. PC 操作使用的基本技能。包括:PC 硬件和常用软件的安装与调试,常用辅助存储器和 I/O 设备的使用与维护,Windows 操作系统的基本功能及其操作,互联网常用的服务及操作,Microsoft Office 软件的基本功能及操作。

二、Visual C ++ 程序设计

考核要求

1. 了解、掌握 Visual C ++ 语言基础知识、语法和使用它进行编程的方法。
2. 能较熟练地应用 Visual C ++ 软件进行程序的编写,掌握调试、运行的方法,并能解决实际的计算问题。

考试范围

1. Visual C ++ 的基本概念。
 - (1) 源程序的格式、风格和程序的结构。
 - (2) 常量表示法(字符和字符串常量,短整型、整型和长整型数,实数(float)和双精度实数(double))。
 - (3) 各种类型变量的说明及其初始化。
 - (4) 运算符与表达式。
 - ① 算术运算、逻辑运算、关系运算、++ 和 -- 运算、三目条件运算符。
 - ② 运算符的优先级、结合规则和目数的概念。
 - ③ 类型的自动转换和强制类型转换。
 - ④ 表达式的组成,左值和赋值,逻辑表达式的求值优化。
2. Visual C ++ 的基本语句。
 - (1) 顺序结构。
 - ① 表达式语句、空语句和复合语句。
 - ② 基本数据类型的输入和输出(cin 和 cout)。
 - (2) 选择结构。
 - ① 单选条件语句和双选条件语句。

② switch 语句。

(3) 重复结构(for 语句、while 语句和 do...while 语句)。

(4) break 和 continue 语句。

3. 构造类型和指针类型数据。

(1) 构造类型数据:一维数组和二维数组,结构体和共同体(联合体)。

① 构造类型变量的说明及初始化。

② 构造类型变量成员(元素)的使用。

(2) 指针与引用。

① 指针与地址的概念,取地址运算符 &。

② 指针变量的定义、初始化。

③ 指针的运算。

④ 指针与数组(指向一维数组的指针,指向二维数组的行指针),指针与结构体,指针与函数,指针数组,二级指针。

⑤ new 与 delete 的应用。

⑥ 引用的概念,引用和指针作为函数参数的应用。

⑦ 单向链表的处理。

4. 函数。

(1) 函数的定义及调用。

(2) return 语句和函数返回值。

(3) 参数的三种传递方式:值传递、地址传递和引用传递。

(4) 递归函数的定义及调用。

(5) 内联函数与函数的重载。

5. C++ 的编译预处理。

(1) 编译预处理的概念和特点。

(2) 宏定义与宏调用,无参宏与有参宏的应用。

(3) 文件包含的概念。

6. 对象与类。

(1) 对象和类的基本概念。

(2) 数据成员和成员函数。

① 区分公有、私有和保护成员。

② 成员函数的重载。

③ this 指针的概念与应用。

(3) 类的构造函数和析构函数。

① 构造函数的概念及作用。

② 析构函数的概念及作用。

③ 类型转换构造函数和拷贝构造函数及其应用。

(4) 类与结构体的异同。

(5) 派生类及其应用。

① 继承和派生类的概念。

② 初始化基类成员的方法。

③ 支配规则和赋值兼容性。

④ 虚基类的应用。

(6) 虚函数的概念,虚函数的应用。

(7) 运算符重载及其应用。

① 用成员函数重载运算符的方法。

② 用友元函数重载运算符的方法。

③ 要求掌握能重载的运算符有: ++ 、-- 、+ 、- 、* 、/ 、= 、+= 、-= 、*= 、/= 、<< (插入运算符)、>> (提取运算符)。

7. 文件的使用。

(1) 文件的概念和文件的用法。

(2) 文本文件的使用方法(顺序读写)。

(3) 二进制文件的使用方法(顺序读写)。在文件的使用方面,要求能掌握用构造函数打开文件和用成员函数 open() 打开文件的方法,以及以下几个成员函数的用法: close()、getline()、read()、write()、eof()。

8. 常用的库函数。

(1) 常用的数学函数(头文件 math.h): abs()、fabs()、sin()、cos()、tan()、asin()、acos()、atan()、exp()、sqrt()、pow()、fmod()、log()、log10()。

(2) 字符串处理函数(头文件 string.h): strcmp()、strcat()、strcpy()、strlen()。

(3) 字符处理函数(头文件 ctype.h): isalpha()、isdigit()。

9. 常用的算法。

(1) 非数值计算的算法:穷举、排序(冒泡法、插入法、选择法)、归并(或合并)、查找(线性法、折半法)。

(2) 数值计算的算法。

① 级数计算(递推法)、一元非线性方程求根(牛顿迭代法)、矩阵转置和矩阵的运算。

② 一元非线性方程求根(半分区法)、定积分计算(梯形法、矩形法),使用函数递归调用实现递归求值。

三、考试说明

1. 软件环境:Window XP/Window 7 操作系统,Microsoft Visual C ++ 6.0。
2. 考试方式为无纸化网络考试,考试时间为 120 分钟。
3. 考试题型及分值分布见样卷。

江苏省高等学校计算机等级考试

二级 Visual FoxPro 考试大纲

一、计算机信息技术基础知识

考核要求

1. 掌握以计算机、多媒体、网络等为核心的信息技术基本知识。
2. 具有使用常用软件的能力。

考试范围

1. 信息技术的基本概念及其发展。包括:信息技术、信息处理系统、信息产业和信息化;微电子技术、通信技术和数字技术基础知识等。

2. 计算机硬件基础知识。包括:计算机的逻辑结构及各组成部分的功能,CPU 的基本结构,指令与指令系统的概念;PC 的物理组成,常用的微处理器产品及其主要性能,PC 的主板、内存、I/O 总线与接口等主要部件的结构及其功能,常用 I/O 设备的类型、作用、基本工作原理,常用外存的类型、性能、特点、基本工作原理等。

3. 计算机软件基础知识。包括:软件的概念、分类及其作用;操作系统的功能、分类、常用产品及其特点;程序设计语言的分类及其主要特点,程序设计语言处理系统的类型及其基本工作方式;算法与数据结构的基本概念;计算机病毒的概念和防治手段。

4. 计算机网络与因特网基础知识。包括:计算机网络的组成与分类,数据通信的基本概念和常用技术,局域网的特点、组成、常见类型和常用设备;因特网的发展、组成、TCP/IP 协议、主机地址与域名系统、接入方式、网络服务及其基本工作原理,Web 文档的常见形式及其特点;影响网络安全的主要因素及其常用防范措施。

5. 数字媒体基础知识。包括:数值信息在计算机中的表示方法;常用字符

集(如 ASCII、GB2312 - 80、GBK、Unicode、GB18030 等)及其主要特点,文本的类型、特点、输入/输出方式和常用的处理软件;图形、图像、声音和视频等数字媒体信息的获取手段、常用的压缩编码标准、文件格式和常用的处理软件。

6. 信息系统与数据库基础知识。包括:信息系统的基本结构、主要类型、发展趋势,数据模型与关系数据库的概念,软件工程的概
念,信息系统开发方法。

7. PC 操作使用的基本技能。包括:PC 硬件和常用软件的安装与调试,常用辅助存储器和 I/O 设备的使用与维护,Windows 操作系统的基本功能及其操作,互联网常用的服务及操作,Microsoft Office 软件的基本功能及操作。

二、Visual FoxPro 数据管理和程序设计

考核要求

1. 掌握数据库基础知识、Visual FoxPro 数据库管理系统主要知识。
2. 能熟练使用 Visual FoxPro 数据库管理系统进行数据管理和程序设计。

考试范围

1. Visual FoxPro 的基本知识。

(1) 数据库系统基础知识。包括:数据库、数据库管理系统、数据库系统等概念;关系模型、关系运算等;数据库设计基础知识。

(2) Visual FoxPro 的集成环境。包括:Visual FoxPro 的用户界面、环境设置;命令窗口、命令格式与常用命令;项目的创建与项目管理器的使用;Visual FoxPro 的文件类型等。其中,常用命令主要有:CLEAR、DIR、MD/RD/CD、COPY FILE、DELETE FILE、RUN、QUIT,以及 SET DEFAULT、SET CENTURY、SET DATE、SET ESCAPE、SET SAFETY、SET TALK 等。

(3) Visual FoxPro 的语言基础。包括:数据类型和数据存储;运算符、函数和表达式。其中,常用函数主要有:

① 数值函数:ABS()、INT()、MAX()、MIN()、MOD()、ROUND()等。

② 数据转换函数:ASC()、CHR()、CTOD()、DTOC()、STR()、VAL()等。

③ 字符函数:ALLTRIM()、AT()、BETWEEN()、EMPTY()、LEFT()、LEN()、RIGHT()、SPACE()、SUBSTR()、TRIM()等。

④ 日期与时间函数:DATE()、DATETIME()、DAY()、DOW()、TIME()、MONTH()、YEAR()等。

⑤ 其他函数:GETFILE()、IIF()、INKEY()、MESSAGEBOX()、TYPE()、

FILE()等。

2. 数据库与表的创建与使用。

(1) 数据库的创建与使用。包括:数据库的创建、使用与维护等。

(2) 表的创建与使用。包括:表结构的创建与修改,表属性、字段属性的设置与修改,表索引的类型及其创建;工作区、表打开与关闭的方法;表中数据的增加、修改、删除、定位等。

(3) 表与表之间关系的创建与修改,相关表之间的参照完整性设置。

(4) 操作数据库与表的函数与命令。

① 常用函数主要有:BOF()、DBGETPROP()、DBSETPROP()、DBUSED()、DELETED()、EOF()、FCOUNT()、RECCOUNT()、RECNO()、USED()等。

② 常用命令主要有:CREATE TABLE - SQL、ALTER TABLE - SQL、SELECT、USE、CLOSE TABLES、COPY STRUCTURE、COPY TO、RENAME TABLE、BROWSE、APPEND、APPEND FROM、GOTO、LOCATE、SEEK、SKIP、CONTINUE、EDIT、DELETE、DELETE - SQL、PACK、RECALL、INSERT - SQL、REPLACE、UPDATE - SQL、SET FILTER、SET DELETED、SET ORDER、OPEN DATABASE、VALIDATE DATABASE等。

3. 查询与视图的创建与使用。

(1) 查询的创建与使用。包括:查询设计器的功能与使用,SELECT - SQL语句基本格式与应用。

(2) 视图的创建与使用。包括:视图设计器的功能与使用,视图的打开与使用。

4. 程序设计基础知识。

(1) 结构化程序设计基础知识。包括:程序结构(分支结构、循环结构、过程与自定义函数的使用)、创建、修改与运行。

(2) 面向对象程序设计基础知识。包括:类和对象的概念、特点;属性、事件与方法的概念;基类、子类 and 父类;Visual FoxPro的基类和容器类,基类的最小事件集、属性集;对象的引用方法,对象属性的设置方法;容器层次与类层次中的事件;事件激发的顺序;事件驱动与事件循环。

5. 表单和控件的创建、设计与使用。

(1) 表单向导的类型与使用。

(2) 表单设计器的使用。包括:数据环境及其属性的设置;向表单中添加控件的方法;表单的常用属性设置及事件处理代码设计。

(3) 常用控件的创建、属性设置及事件处理代码设计。包括:标签、文本框、编辑框、列表框、组合框、选项按钮组、复选框、微调框、表格、计时器、线条与

形状、命令按钮(组)、页框、容器等控件。

(4) 表单与控件的常用属性有: ActiveColumn、ActiveControl、ActiveForm、ActivePage、Alignment、AllowAddNew、AlwaysOnTop、AutoCenter、AutoSize、BackColor、ForeColor、BorderColor、BorderStyle、BorderWidth、Bound、BoundColumn、ButtonCount、Caption、Closable、ColumnCount、ControlBox、ControlCount、ControlSource、CurrentControl、Curvature、Default、DeleteMark、Desktop、DynamicBackColor、DynamicForeColor、DynamicFontSize、Enabled、Exclusive、Filter、FontName、FontSize、Format、FormCount、Height、Icon、Increment、InputMask、Interval、KeyboardHighValue、KeyboardLowValue、Left、MaxButton、MinButton、Movable、Name、Order、PageCount、PasswordChar、Picture、ReadOnly、RecordSource、RecordSourceType、RowSource、ScrollBars、Sorted、Sparse、SpinnerHighValue、SpinnerLowValue、Style、TitleBar、Value、Visible、Width、WordWrap 等。

(5) 表单与控件的常用事件有: Init、Load、Destroy、Click、DbClick、RightClick、GotFocus、LostFocus、InteractiveChange、ProgrammaticChange、KeyPress、AfterCloseTables、BeforeOpenTables、Error、Timer 等。

(6) 表单与控件的常用方法有: AddObject、AddItem、Clear、DoCmd、Hide、Refresh、RemoveItem、Release、SetAll、SetFocus、Show、Quit 等。

6. 报表的创建与使用。包括: 报表的类型、报表带区、报表设计器的使用以及报表的运行与预览等。

7. 菜单的创建与使用。包括: 菜单的类型、菜单设计器的使用, 菜单的设计(子菜单、分组线、访问键、快捷键、命令与过程设置等), 菜单程序的生成、运行菜单等。

8. 应用程序设计。包括: 构造与设置应用程序的主程序, 应用程序的连编等。

三、考试说明

1. 考试方式为无纸化网络考试, 考试时间为 120 分钟。
2. 软件环境: 中文版 Window XP/Window 7 操作系统, Microsoft Visual FoxPro 6.0。
3. 考试题型及分值分布见样卷。

江苏省高等学校计算机等级考试

二级 FORTRAN 考试大纲

一、计算机信息技术基础知识

考核要求

1. 掌握以计算机、多媒体、网络等为核心的信息技术基本知识。
2. 具有使用常用软件的能力。

考试范围

1. 信息技术的基本概念及其发展,包括:信息技术、信息处理系统、信息产业和信息化;微电子技术、通信技术和数字技术基础知识等。

2. 计算机硬件基础知识。包括:计算机的逻辑结构及各组成部分的功能,CPU 的基本结构,指令与指令系统的概念;PC 的物理组成,常用的微处理器产品及其主要性能,PC 的主板、内存、I/O 总线与接口等主要部件的结构及其功能,常用 I/O 设备的类型、作用、基本工作原理,常用外存的类型、性能、特点、基本工作原理等。

3. 计算机软件基础知识。包括:软件的概念、分类及其作用;操作系统的功能、分类、常用产品及其特点;程序设计语言的分类及其主要特点,程序设计语言处理系统的类型及其基本工作方式;算法与数据结构的基本概念;计算机病毒的概念和防治手段。

4. 计算机网络与因特网基础知识。包括:计算机网络的组成与分类,数据通信的基本概念和常用技术,局域网的特点、组成、常见类型和常用设备;因特网的发展、组成、TCP/IP 协议、主机地址与域名系统、接入方式、网络服务及其基本工作原理,Web 文档的常见形式及其特点;影响网络安全的主要因素及其常用防范措施。

5. 数字媒体基础知识。包括:数值信息在计算机中的表示方法;常用字符

集(如 ASCII、GB2312 - 80、GBK、Unicode、GB18030 等)及其主要特点,文本的类型、特点、输入/输出方式和常用的处理软件;图形、图像、声音和视频等数字媒体信息的获取手段、常用的压缩编码标准、文件格式和常用的处理软件。

6. 信息系统与数据库基础知识。包括:信息系统的基本结构、主要类型、发展趋势,数据模型与关系数据库的概念,软件工程的概,信息系统开发方法。

7. PC 操作使用的基本技能。包括:PC 硬件和常用软件的安装与调试,常用辅助存储器和 I/O 设备的使用与维护,Windows 操作系统的基本功能及其操作,互联网常用的服务及操作,Microsoft Office 软件的基本功能及操作。

二、FORTRAN 语言程序设计

考核要求

1. 掌握计算机信息处理与应用的基础知识,FORTRAN 语言基础知识。
2. 掌握计算机程序设计的一般思维方法以及应用 FORTRAN 语言解决一般计算问题。

考试范围

1. FORTRAN 90 的基本概念:

- (1) FORTRAN 语言字符集,源程序的格式和结构。
- (2) 数据类型及常量的表示、常数符号的定义(PARAMETER)。
- (3) 变量、隐含类型、类型说明语句。
- (4) 种别参数(KIND)。
- (5) 算术运算符,表达式及其求值规则、类型间的转换规则。
- (6) 常用内部函数及其使用:ABS()、MOD()、EXP()、LOG()、LOG10()、SQRT()、SIN()、COS()、TAN()、ASIN()、ACOS()、ATAN()、INT()、REAL()、CMPLX()。

2. FORTRAN 90 程序单位的基本结构。

(1) 顺序结构。

- ① 赋值语句(算术、逻辑和字符赋值语句)及类型转换规则。
- ② 表控输入/输出和格式输入/输出语句。
- ③ 格式说明及格式说明语句、格式编辑符(I,F,A,L,X,H,/,'')及格式控制。

(2) 选择结构。

-
- ① 逻辑 IF 语句。
 - ② IF 结构。
 - ③ CASE 结构。
 - (3) 循环结构。
 - ① 带循环变量 DO 循环结构。
 - ② 不带循环变量 DO 循环结构。
 - ③ DO WHILE 结构。
 - ④ EXIT 语句和 CYCLE 语句。
 - 3. 数值型(整型、实型、双精度型、复型)数据的运算及输入/输出。
 - 4. 逻辑型数据的运算及输入/输出。
 - (1) 关系运算符及关系表达式。
 - (2) 逻辑运算符及逻辑表达式。
 - (3) 逻辑量的输入/输出。
 - 5. 字符型数据的处理及输入/输出。
 - (1) 字符运算符(//)。
 - (2) 字符子串。
 - (3) 字符处理函数:CHAR()、ICHAR()、INDEX()、LEN()、LEN_TRIM()、TRIM()。
 - (4) 字符型量的输入/输出。
 - 6. 数组。
 - (1) 数组说明(常界数组、可调维数组、假定形状数组、假定大小数组和动态数组)。
 - (2) 数组输入/输出及格式控制。
 - (3) 数组运算和数组赋值。
 - (4) 屏蔽数组赋值(WHERE 语句和 WHERE 结构)。
 - (5) 数组构造器、数组片段。
 - (6) 常用数组函数:PRODUCT()、DOT_PRODUCT()、SIZE()、RESHAPE()、SHAPE()、SUM()、MAXLOC()、MINLOC()、MAXVAL()、MINVAL()、ALLOCATED()、UBOUND()、LBOUND()。
 - 7. 过程。
 - (1) 过程的基本概念和分类(函数子程序、子例行子程序;外部过程、内部过程)。
 - (2) FUNCTION 函数子程序的编写和调用。
 - (3) SUBROUTINE 子程序的编写和调用。

(4) 形式参数(虚元、哑元)和实在参数(实元)的结合规则;函数子程序和子例行子程序作为实在参数(实元)时的结合规则;EXTERNAL 和 INTRINSIC 属性以及说明语句。

(5) RETURN 语句。

(6) 接口块说明及其应用。

(7) 关键字变元、超载运算符、自定义运算符、超载赋值号、类属过程。

8. 派生类型和模块。

(1) 派生类型定义。

(2) 派生类型变量和派生类型变量成员、派生类型数组。

(3) 派生类型构造函数和派生类型数据赋值和输入/输出。

(4) 模块说明及其引用(USE 语句)。

(5) 模块过程以及模块过程接口块说明。

9. 递归。

(1) 递归过程的概念。① 直接递归。② 间接递归。

(2) 递归调用。

10. 指针。

(1) 指针变量和目标变量的概念和说明, POINTER 属性和 TARGET 属性。

(2) ALLOCATE、DEALLOCATE、NULLIFY、ASSOCIATED 语句。

(3) 指针变量和指针数组的使用。

(4) 链表及其基本操作(创建链表、查找结点、插入结点、删除结点)。

11. 文件输入/输出操作。

(1) 文件的基本概念、数据、记录、部件号、有格式文件和无格式文件。

(2) 文件的存取方式(顺序存取和直接存取)、文件连接和定位。

(3) 文件操作语句(OPEN、CLOSE)。

(4) 数据传递语句(READ、WRITE 及控制信息表)。

(5) 顺序存取文件的组织和使用的。

12. 应当掌握的一般算法。

(1) 基本算法:交换、累加、累乘、拆数、素数判断、最大(小)值、最大公约数、最小公倍数、进制转换、求因子(重因子)。

(2) 数值计算算法:级数计算(递推法)、一元线性方程求根(一般迭代、牛顿迭代、二分法)、求定积分(梯形法)、大数的算术运算(加、减、乘、除)。

(3) 非数值计算算法:查找(顺序查找、二分查找)、排序(选择排序、冒泡排序)、字符加密解密、回文判断、字符替换、矩阵转置、数组元素插入/删除。

三、考试说明

1. 考试方式为无纸化网络考试,考试时间为 120 分钟。
2. 软件环境:中文版 Window XP/Window 7 32 位操作系统,Compaq Visual FORTRAN 6.6。
3. 考试题型及分值分布见样卷。

江苏省高等学校计算机等级考试 三级软件技术及应用考试大纲

考核要求

1. 具有计算机软件和网络的基础知识。
2. 掌握计算机软件技术基础和应用的方法。
3. 在下述考试内容中,计算机基础知识为必考内容;软件技术基础和应用中的软件技术的基本概念、数据结构、操作系统和软件工程为必考内容,考生可以从数据库系统和计算机网络两个科目中任选一个参加考试。

考试范围

一、计算机基础知识

1. 计算机技术的发展。
2. 计算机中信息的表示方法。
 - (1) 数制。
 - (2) 原码、反码和补码。
 - (3) 定点数和浮点数。
 - (4) 十进制数的二进制编码(BCD 码)。
 - (5) 符号的编码(ASCII 码)、汉字编码。
 - (6) 声音、图像等媒体信息在计算机中的表示。
3. 算术运算和逻辑运算。
 - (1) 定点加减运算。
 - (2) 基本逻辑运算。
4. 微机系统的基本组成。
 - (1) 微机系统硬件的基本组成。
 - (2) 微机系统软件的基本组成。

5. 计算机网络基础。

- (1) 计算机网络的概念及其分类。
- (2) 局域网的基本概念。
- (3) 广域网与因特网的概念。
- (4) 网络安全的概念。

二、软件技术基础和应用

1. 软件技术的基本概念。

- (1) 软件(系统软件和应用软件)及其发展。
- (2) 算法及其描述。
- (3) 操作系统、编译程序与解释程序的概念。
- (4) 数据库系统和软件开发技术的概念。
- (5) 多媒体的基本知识。

2. 数据结构。

- (1) 数据、数据元素和数据结构的概念。
- (2) 线性表、栈和队列的逻辑结构、存储结构(顺序与链式)、运算及应用。
- (3) 数组的概念、存储结构及应用。
- (4) 树和二叉树的定义、存储结构及运算。
- (5) 图的定义、存储结构及遍历。
- (6) 查找(线性、对半、分块、散列)。
- (7) 排序(选择、插入、交换、归并)。

3. 操作系统。

- (1) 操作系统的作用、分类。
- (2) 进程管理(处理器管理)、存储管理(实存与虚拟存储器)。
- (3) 设备管理、文件管理、用户与操作系统的接口。
- (4) Windows 操作系统的基本原理。
- (5) UNIX 和 Linux 等操作系统的基本概念。

4. 软件工程。

- (1) 软件工程和软件管理的概念。
- (2) 结构化分析与设计方法,面向对象的分析与设计方法。
- (3) 软件测试。
- (4) 软件维护。
- (5) 软件的文档。

(6) 软件的质量管理。

5. 数据库系统

(1) 数据库基本概念(数据库、数据库管理系统、数据库系统、体系结构等)。

(2) 数据模型(E - R 模型、关系模型及关系运算)。

(3) 结构化查询语言(数据定义、增、删、改、查)。

(4) 数据依赖及规范化原理、数据库设计。

(5) 数据库安全性、完整性。

(6) 事务的概念、故障的种类、故障恢复的原理。

(7) 并发控制的概念、封锁的类型、可串行化调度。

(8) 数据库编程(高级查询、存储过程、触发器、函数)。

6. 计算机网络

(1) 计算机网络概念、组成、拓扑结构。

(2) 数据传输、数据编码基础。

(3) 网络体系结构(OSI 体系结构、TCP/IP 参考模型、TCP/IP 协议簇)。

(4) 局域网技术(体系结构、以太网、无线局域网)。

(5) 网络互联技术(原理、互联设备、VLAN 技术、路由技术)。

(6) 广域网技术(概念、接入技术、通信协议)。

(7) 网络管理、网络安全等基本概念。

(8) 网络编程(网络接口(Socket、API)的概念、Web 网络及其应用)。

(9) 组网技术(拓扑设计、IP 地址分配、VLAN 划分、路由设计、网络设备配置)。

说明:

1. 考试方式为无纸化网络考试,考试时间为 150 分钟。

2. 试卷包含单选题和填空题两种类型,选择题部分占 60 分,填空题部分占 40 分。

3. 推荐课程:计算机软件技术基础、数据结构、操作系统、软件工程、数据库系统和计算机网络。

江苏省高等学校计算机等级考试 三级微机原理及接口技术考试大纲

考核要求

1. 具有计算机软硬件的基础知识。
2. 掌握微机系统原理和应用系统的开发方法。

考试范围

一、计算机基础知识

1. 计算机技术的发展。
2. 计算机中信息的表示方法。
 - (1) 数制。
 - (2) 原码、反码和补码。
 - (3) 定点数和浮点数。
 - (4) 十进制数的二进制编码 (BCD 码)。
 - (5) 符号的编码 (ASCII 码)、汉字编码。
 - (6) 声音、图像等媒体信息在计算机中的表示。
3. 算术运算和逻辑运算。
 - (1) 定点加减运算。
 - (2) 基本逻辑运算。
4. 微机系统的基本组成。
 - (1) 微机系统硬件的基本组成。
 - (2) 微机系统软件的基本组成。
5. 计算机网络基础。
 - (1) 计算机网络及其分类。
 - (2) 局域网。

-
- (3) 广域网与因特网。
 - (4) 网络安全的概念。

二、微机系统组成和开发应用

1. 微处理器。

- (1) 内部逻辑结构。
- (2) 外部引脚及功能。
- (3) 基本时序。
- (4) 指令系统(指令格式与寻址方式)。
- (5) 指令流水线体系结构。
- (6) 工作模式。

2. 存储器。

- (1) 半导体存储器的工作原理、分类及用途。
- (2) 存储器与总线的连接。
- (3) 虚拟存储器技术。
- (4) 高速缓冲存储器(Cache)技术。
- (5) 外存储器(硬盘、光盘及U盘)的特点和应用。

3. 汇编语言程序设计。

- (1) 指令性语句及指示性语句。
- (2) 汇编语言程序设计的方法。
- (3) 汇编语言程序的基本结构(顺序结构、分支结构、循环结构、子程序结构)。

4. 输入/输出操作。

- (1) 输入/输出及其数据传送方式(无条件传送、查询传送、中断传送、DMA传送)。
- (2) 中断的相关概念(中断请求、中断类型、中断响应、中断屏蔽、中断优先级等)。

5. 输入/输出接口及控制。

- (1) 简单的I/O接口(缓冲、锁存)。
- (2) 并行通信的概念及并行I/O接口8255的编程和应用。
- (3) 串行通信的概念及串行I/O接口的概念和应用。
- (4) 可编程计数器/定时器8253的编程和应用。
- (5) 中断控制器8259的概念和应用。

-
- (6) 简易键盘、LED 显示器的接口方法。
 - (7) 常用外设(ASCII 键盘、鼠标、显示器及打印机)的接口特点。
 - (8) D/A、A/D 转换器的接口方法及 DAC0832、ADC0809 的编程和应用。

6. 微机系统组成及应用。

- (1) 总线分类、特点及常用总线。
- (2) 操作系统的相关概念(进程管理、存储器管理、文件管理、设备管理等)。
- (3) 微机应用系统的组成及一般设计、开发方法。

考试说明

- 1. 推荐课程:微机原理及应用、计算机接口技术、汇编语言程序设计等相关课程。
- 2. 背景机(典型 CPU)及其相应的 I/O 接口选用 Intel 系列。
- 3. 考试方式为无纸化网络考试,考试时间为 150 分钟。
- 4. 考试题型及分值分布见样卷。

第二部分 考试样卷

江苏省高等学校计算机等级考试 一级计算机信息技术及应用考试(样卷)

(本试卷完成时间 90 分钟)

一、基础知识题(共 45 分,每题 1 分)

(一) 单选题

1. 当前使用的个人计算机中,在 CPU 内部,比特的两种状态是采用_____表示的。
 - A. 电容的大或小
 - B. 电平的高或低
 - C. 电流的有或无
 - D. 灯泡的亮或暗
2. 实施逻辑加运算:1010 V 1001 后的结果是_____。
 - A. 1000
 - B. 0001
 - C. 1001
 - D. 1011
3. 下列有关我国汉字编码标准的叙述中,错误的是_____。
 - A. GB2312 国标字符集所包含的汉字许多情况下已不够使用
 - B. Unicode 是我国发布的多文种字符编码标准
 - C. GB18030 编码标准中所包含的汉字数目超过 2 万个
 - D. 我国台湾地区使用的汉字编码标准与大陆不同
4. 下列设备中可作为输入设备使用的是_____。①触摸屏 ②传感器
③数码相机 ④麦克风 ⑤音箱 ⑥绘图仪 ⑦显示器
 - A. ①②③④
 - B. ①②⑤⑦
 - C. ③④⑤⑥
 - D. ④⑤⑥⑦

5. 近 30 年来微处理器的发展非常迅速,下面关于微处理器发展的叙述不准确的是_____。

- A. 微处理器中包含的晶体管越来越多,功能越来越强大
- B. 微处理器中 Cache 的容量越来越大
- C. 微处理器的指令系统越来越标准化
- D. 微处理器的性能价格比越来越高

6. CPU 主要由寄存器组、运算器和控制器 3 个部分组成,控制器的基本功能是_____。

- A. 进行算术运算和逻辑运算
- B. 存储各种数据和信息
- C. 保持各种控制状态
- D. 指挥和控制各个部件协调一致地工作

7. 下面列出的四种半导体存储器中,属于非易失性存储器的是_____。

- A. SRAM
- B. DRAM
- C. Cache
- D. Flash ROM

8. 关于 I/O 接口,下列_____的说法是最确切的。

- A. I/O 接口即 I/O 控制器,它负责对 I/O 设备进行控制
- B. I/O 接口用来将 I/O 设备与主机相互连接
- C. I/O 接口即主板上的扩充槽,它用来连接 I/O 设备与主存
- D. I/O 接口即 I/O 总线,用来连接 I/O 设备与 CPU

9. 关于键盘上的 Caps Lock 键,下列说法正确的是_____。

- A. Caps Lock 键与 Alt + Del 键组合可以实现计算机热启动
- B. 当 Caps Lock 指示灯亮着的时候,按主键盘的数字键,可输入其上部的特殊字符

C. 当 Caps Lock 指示灯亮着的时候,按字母键,可输入大写字母

D. Caps Lock 键的功能可由用户自己定义

10. 下列选项中,不属于显示器组成部分的是_____。

- A. 显示控制器(显卡)
- B. CRT 或 LCD 显示器
- C. CCD 芯片
- D. VGA 接口

11. 从目前技术来看,下列打印机中打印速度最快的是_____。

-
- A. 点阵打印机
B. 激光打印机
C. 热敏打印机
D. 喷墨打印机
12. 下面不属于硬盘存储器主要技术指标的是_____。
- A. 数据传输速率
B. 盘片厚度
C. 缓冲存储器大小
D. 平均存取时间
13. CD 光盘片根据其制造材料和信息读写特性的不同,可以分为 CD - ROM、CD - R 和 CD - RW。CD - R 光盘指的是_____。
- A. 只读光盘
B. 随机存取光盘
C. 只写一次式光盘
D. 可擦写型光盘
14. 软件可分为应用软件和系统软件两大类。下列软件中全部属于应用软件的是_____。
- A. WPS、Windows、Word
B. PowerPoint、QQ、UNIX
C. BIOS、Photoshop、FORTRAN 编译器
D. PowerPoint、Excel、Word
15. 下面所列功能中,_____功能不是操作系统所具有的。
- A. CPU 管理
B. 成本管理
C. 文件管理
D. 存储管理
16. Windows(中文版)有关文件夹的以下叙述中,错误的是_____。
- A. 网络上其他用户可以不受限制地修改共享文件夹中的文件
B. 文件夹为文件的查找提供了方便
C. 几乎所有文件夹都可以设置为共享
D. 将不同类型的文件放在不同的文件夹中,方便了文件的分类存储
17. 算法是使用计算机求解问题的步骤,算法由于问题的不同而千变万化,但它们必须满足若干共同的特性,但_____这一特性不必满足。
- A. 操作的确定性

- B. 操作步骤的有穷性
C. 操作的能行性
D. 必须有多个输入
18. 下列不属于数字通信系统性能指标的是_____。
A. 信道带宽
B. 数据传输速率
C. 误码率
D. 通信距离
19. 下列关于计算机网络的叙述中正确的是_____。
A. 计算机组网的目的主要是为了提高单机的运行效率
B. 网络中所有计算机运行的操作系统必须相同
C. 构成网络的多台计算机其硬件配置必须相同
D. 一些智能设备(如手机、ATM 柜员机等)也可以接入计算机网络
20. 下列有关网络两种工作模式(客户/服务器模式和对等模式)的叙述中,错误的是_____。
A. 近年来盛行的“BT”下载服务采用的是对等工作模式
B. 基于客户/服务器模式的网络会因客户机的请求过多、服务器负担过重而导致整体性能下降
C. Windows XP 操作系统中的“网上邻居”是按客户/服务器模式工作的
D. 对等网络中的每台计算机既可以作为客户机也可以作为服务器
21. 以下关于 IP 协议的叙述中,错误的是_____。
A. IP 属于 TCP/IP 协议中的网络互连层协议
B. 现在广泛使用的 IP 协议是第 6 版(IPv6)
C. IP 协议规定了在网络中传输的数据包的统一格式
D. IP 协议还规定了网络中的计算机如何统一进行编址
22. 网络中的域名服务器存放着它所在网络中全部主机的_____。
A. 域名
B. IP 地址
C. 用户名和口令
D. 域名和 IP 地址的对照表
23. 使用 ADSL 接入因特网时,下面的叙述中正确的是_____。
A. 在上网的同时可以接听电话,两者互不影响
B. 在上网的同时电话处于“占线”状态,电话无法打入
C. 在上网的同时可以接听电话,但数据传输暂时中止,挂机后再恢复传输

D. 线路会根据两者的流量动态调整各自所占比例

24. 信息系统中信息资源的访问控制是保证信息系统安全的措施之一。下面关于访问控制的叙述中错误的是_____。

A. 访问控制可以保证对信息的访问进行有序的控制

B. 访问控制是在用户身份鉴别的基础上进行的

C. 访问控制就是对系统内每个文件或资源规定各个(类)用户对它的操作使用权限

D. 访问控制就是对重要的文件进行加密处理

25. 下列有关因特网防火墙的叙述中错误的是_____。

A. 因特网防火墙可以是一种硬件设备

B. 因特网防火墙可以由软件来实现

C. 因特网防火墙也可以集成在路由器中

D. Windows XP 操作系统不带有软件防火墙功能

26. 下列软件中,能够用来阅读 PDF 文件的是_____。

A. Acrobat Reader

B. Word

C. Excel

D. Frontpage

27. 数字图像的获取步骤大体分为四步,以下顺序正确的是_____。

A. 扫描 分色 量化 取样

B. 分色 扫描 量化 取样

C. 扫描 分色 取样 量化

D. 量化 取样 扫描 分色

(二) 判断题

28. 信息系统的计算与处理技术可用于扩展人的大脑功能,增强对信息的加工处理能力。

29. 一个 CPU 所能执行的全部指令称为该 CPU 的指令系统,不同厂家生产的 CPU 的指令系统相互兼容。

30. PC 中几乎所有部件和设备都以主板为基础进行安装和互相连接,主板的稳定性影响着整个计算机系统的稳定性。

31. 自由软件(freeware)不允许随意复制、修改其源代码,但允许自行销售。

32. Java 语言适用于网络环境编程,在 Internet 上有很多用 Java 语言编写的应用程序。

33. 通信系统概念上由 3 个部分组成:信源与信宿、携带了信息的信号、传

输信号的信道,三者缺一不可。

34. 电话干线(中继线)采用数字形式传输语音信号,它们也可以用来传输数字信号(数据)。

35. 计算机网络最有吸引力的特性是资源共享,即多台计算机可以共享数据、打印机、传真机等多种资源,但不可以共享音乐资源。

36. 从概念上讲,WWW网是按P2P模式工作的,只要上网的计算机安装微软的IE浏览器便可。

(三) 填空题

37. 与十进制数0.25等值的二进制数是_____。

38. 在PC中表示带符号整数时,最高位用_____来表示负数。

39. 用户为了防止他人使用自己的PC,可以通过BIOS中的_____设置程序对系统设置一个开机密码。

40. 扫描仪是基于_____原理设计的,它使用的核心器件大多是CCD。

41. Windows操作系统中,非活动窗口对应的任务称为_____任务。

42. 在以太网中,如果要求连接在网络中的每一台计算机各自独享一定的带宽,则应选择_____来组网。

43. 接入无线局域网的计算机与接入点(AP)之间的距离一般在几米~几十米之间,距离越大,穿越的墙体越多,信号越_____。

44. 使用IE浏览器启动FTP客户程序时,用户需在地址栏中输入:_____://用户名:口令@FTP服务器域名:[端口号]

45. 使用计算机制作的数字文本结构,可以分为线性结构与非线性结构,简单文本呈现为一种_____结构,写作和阅读均按顺序进行。

二、应用操作题

(一) WORD 操作题(20分)

调入T盘中的ED1.RTF文件,参考样张按下列要求进行操作。

1. 将页面设置为:A4纸,上、下页边距为2.5厘米,左、右页边距为3厘米,每页40行,每行38个字符。

2. 给文章加标题“中国福利彩票”,设置其格式为黑体、红色、一号字,居中显示,标题段填充白色,背景1,深色15%的底纹。

3. 设置正文第一段首字下沉2行,首字字体为楷体,其余各段设置为首行缩进2字符。

4. 将正文中所有的“福利彩票”设置为红色、加着重号。

5. 参考样张,在正文适当位置插入图片“福利彩票.jpg”,设置图片高度、

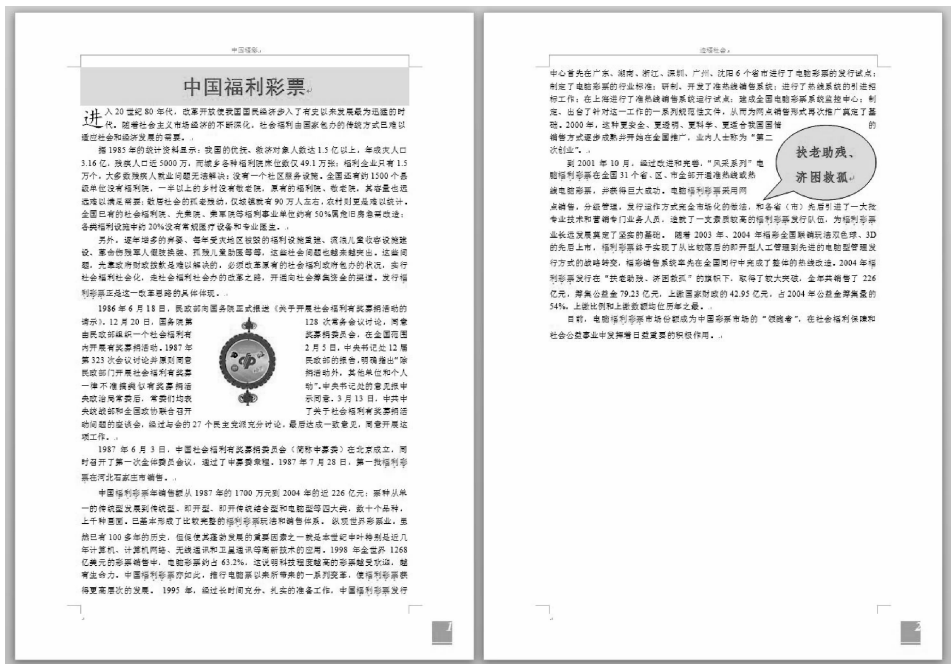
宽度缩放比例均为 70% ,环绕方式为四周型。

6. 参考样张,在正文适当位置插入自选图形“椭圆形标注”,添加文字“扶老助残、济困救孤”,设置文字格式为:仿宋、红色、三号字、加粗,设置自选图形格式为:浅绿色填充色、透明度 50%、紧密型环绕、右对齐。

7. 设置奇数页页眉为“中国福彩”,偶数页页眉为“造福社会”,均居中显示,并在所有页面的页面底端插入页码,页码样式为“框中倾斜 2”。

8. 将编辑好的文章以文件名:ED1,文件类型:RTF 格式(*.RTF),存放于 T 盘中。

样张:



(二) EXCEL 操作题(20 分)

调入 T 盘中的 EX1.XLSX 文件,参考样张按下列要求进行操作。

1. 在“用户”工作表中,设置第一行标题文字在 A1:D1 单元格区域合并后居中,字体格式为楷体、18 号、红色。
2. 复制“用户”工作表,并将新工作表重命名为“备份”。
3. 在“备份”工作表中,将数据按“公司甲、公司乙、公司丙”的自定义序列

排序。

4. 在“收入”工作表的 G 列中,利用公式分别计算相应年度各公司收入合计(收入合计 = 话费 + 上网费 + 其他费用)。

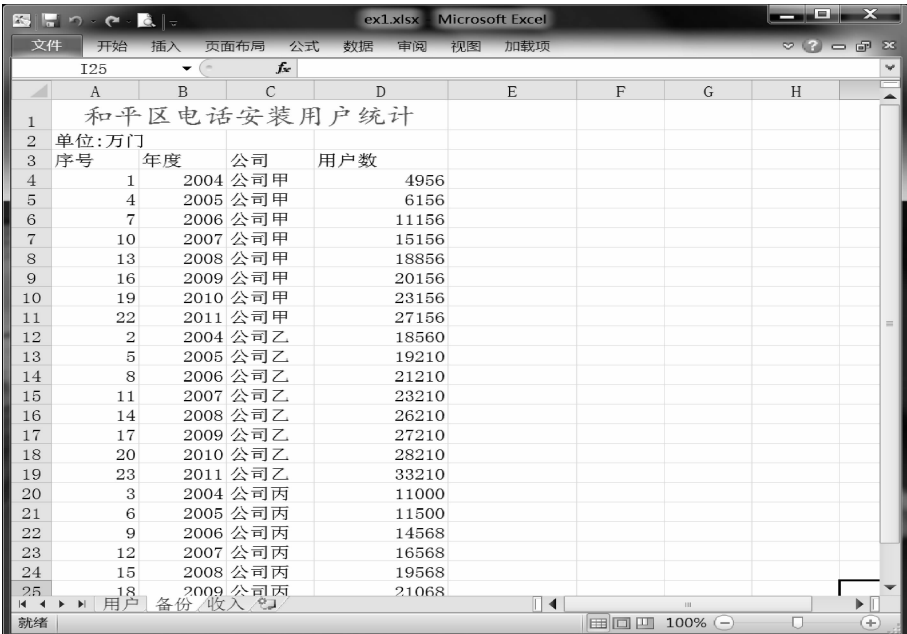
5. 在“收入”工作表的 H 列中,引用“用户”工作表数据,分别计算相应年度各公司人均消费,结果以带 2 位小数的数值格式显示(人均消费(元) = 收入合计/用户数 × 10000)。

6. 在“收入”工作表中,自动筛选出“公司甲”的记录。

7. 参考样张,在“收入”工作表中,根据筛选的“公司甲”人均消费数据,生成一张“带数据标记的折线图”,嵌入当前工作表中,图表标题为“公司甲近年用户人均消费”,分类(X)轴标志为相应年度,无图例,数据标签显示在数据点下方。

8. 将工作簿以文件名:EX1,文件类型:Microsoft Excel 工作簿(*.XLSX),存放于 T 盘中。

样张:



The screenshot shows an Excel spreadsheet with the following data:

序号	年度	公司	用户数
1	2004	公司甲	4956
4	2005	公司甲	6156
7	2006	公司甲	11156
10	2007	公司甲	15156
13	2008	公司甲	18856
16	2009	公司甲	20156
19	2010	公司甲	23156
22	2011	公司甲	27156
2	2004	公司乙	18560
5	2005	公司乙	19210
8	2006	公司乙	21210
11	2007	公司乙	23210
14	2008	公司乙	26210
17	2009	公司乙	27210
20	2010	公司乙	28210
23	2011	公司乙	33210
3	2004	公司丙	11000
6	2005	公司丙	11500
9	2006	公司丙	14568
12	2007	公司丙	16568
15	2008	公司丙	19568
18	2009	公司丙	21068



(三) POWERPOINT 操作题(15分)

调入 T 盘中的 Web. pptx 文件,按下列要求进行操作。

1. 所有幻灯片应用主题 Moban01. potx,所有幻灯片切换效果为立方体。
2. 在第二张幻灯片中插入图片 cape. jpg,设置图片高度为 8 厘米,宽度为 10 厘米,动画效果为单击时缩放进入,持续时间为 1 秒。
3. 为第二张幻灯片中带项目符号的文字创建超链接,分别指向具有相应标题的幻灯片。
4. 将幻灯片大小设置为 35 毫米幻灯片,除标题幻灯片外,在其他幻灯片中插入页脚“走近好望角”。
5. 利用幻灯片母版,除标题幻灯片外,在其他幻灯片的右下角插入笑脸形状,单击该形状,超链接指向第一张幻灯片。
6. 将制作好的演示文稿以文件名:Web,文件类型:演示文稿 (*. PPTX) 保存,存放于 T 盘中。

参考答案:

一、基础知识题

1. B 2. D 3. B 4. A 5. C 6. D 7. D 8. B 9. C 10. C

-
11. B 12. B 13. C 14. D 15. B 16. A 17. D 18. D 19. D
20. C 21. B 22. D 23. A 24. D 25. D 26. A 27. C 28. Y
29. N 30. Y 31. N 32. Y 33. Y 34. Y 35. N 36. N 37. 0. 01
38. 1 39. CMOS 40. 光电转换 41. 后台 42. 以太网交换机
43. 弱|小 44. ftp 45. 线性

二、应用操作题(略)

江苏省高等学校计算机等级考试

二级 Visual Basic 考试(样卷)

(本试卷完成时间 120 分钟)

第一部分 计算机信息技术基础知识

选择题(共 20 分,每题 2 分)

1. 下列关于数字技术与微电子技术的叙述中,错误的是_____。

- A. 数字技术的处理对象是“比特”,一个触发器可以存储 2 个比特
- B. 在数据通信时,远距离传输或者无线传输时需要用比特对载波进行调制
- C. 现代集成电路使用的半导体材料主要是硅
- D. 我国第 2 代居民身份证中使用了非接触式 IC 芯片

2. 下列关于台式 PC 芯片组的叙述中,错误的是_____。

- A. 芯片组是主板上最为重要的部件之一,存储器控制、I/O 控制等功能主要由芯片组实现
- B. 芯片组与 CPU 同步发展,有什么样功能和速度的 CPU,就需要使用什么样的芯片组
- C. 芯片组决定了主板上能安装的内存最大容量及可使用的内存条类型
- D. 同 CPU 一样,用户可以很方便、很简单地更换主板上的芯片组

3. 下列关于 I/O 设备的叙述中,错误的是_____。

- A. 目前平板电脑、智能手机的触摸屏大多为“多点触摸屏”,可同时感知屏幕上的多个触控点
- B. 扫描仪可分为手持式、平板式和滚筒式等类型,目前普通家用/办公用扫描仪大多为滚筒式
- C. 目前一些型号的数码相机已具有拍摄视频和进行录音的功能
- D. 为了降低成本,目前许多 PC 采用集成显卡,其显示控制器被集成在芯片组中

-
4. 下列关于 PC 外存储器的叙述中,错误的是_____。
- A. 目前 PC 采用的硬盘,其盘片的直径通常为 3.5 英寸、2.5 英寸或 1.8 英寸
- B. U 盘和存储卡都是采用闪烁存储器制作的,目前其容量大多为几 GB 至几十 GB
- C. 目前固态硬盘的存储容量大多为数百 GB,但其读写速度远不如传统硬盘(硬磁盘)
- D. 蓝光光盘是目前最先进的大容量光盘,单层盘片的存储容量可达 25GB
5. 下列关于 Windows 操作系统功能的叙述中,错误的是_____。
- A. 对于多任务处理,系统一般采用按时间片轮转的策略进行处理器调度
- B. 系统采用了虚拟存储技术进行存储管理,其页面调度算法为“最近最少使用”(LRU)算法
- C. 系统支持多种文件系统(如 FAT32、NTFS、CDFS 等)以管理不同的外存储器
- D. 系统支持任何 I/O 设备的“即插即用”和“热插拔”
6. 下列关于程序设计语言的叙述中,错误的是_____。
- A. 虽然机器语言不易记忆、机器语言程序难以阅读和理解,但目前还有很多人使用其编写程序
- B. 汇编语言与计算机的指令系统密切相关,不同类型的计算机,其汇编语言通常不同
- C. VBScript 语言是 VB 的子集,用其编写的程序可以嵌入在 HTML 文档中以扩充网页的功能
- D. Java 语言是一种适用于网络环境的程序设计语言,目前许多手机软件就是用 Java 编写的
7. 下列关于通信技术的叙述中,错误的是_____。
- A. 调制与解调技术主要用于模拟通信,在数字通信中不需要使用调制与解调技术
- B. 使用多路复用技术的主要目的是提高传输线路的利用率,降低通信成本
- C. 在数据通信中采用分组交换技术,可以动态分配信道资源,提高传输效率和质量
- D. 数据通信网络大多采用分组交换技术,但不同类型网络的数据包格式通常不同
8. Internet 使用 TCP/IP 协议实现了全球范围的计算机网络的互连,连接在

Internet 上的每一台主机都有一个 IP 地址。目前使用的是 IPv4 标准(32 位地址),下一代互联网将会采用 IPv6 标准,其 IP 地址为_____。

- A. 48 位
- B. 64 位
- C. 96 位
- D. 128 位

9. 下列关于字符编码标准的叙述中,错误的是_____。

- A. 在 ASCII 标准中,每个字符采用 7 位二进制编码
- B. 在绝大多数情况下,GB2312 字符集包含的 1 万多个汉字足够使用
- C. Unicode 字符集既包含简体汉字,也包含繁体汉字
- D. 中文版 Windows XP 及其后的 Windows 系列操作系统均支持国

标 GB18030

10. 由于采用的压缩编码方式及数据组织方式的不同,图像文件形成了多种不同的文件格式。在下列四种图像文件中,常用于网页上发布并可具有动画效果的是_____。

- A. BMP
- B. JPEG
- C. GIF
- D. TIF

参考答案:

- | | | | | |
|------|------|------|------|-------|
| 1. A | 3. B | 5. D | 7. A | 9. B |
| 2. D | 4. C | 6. A | 8. D | 10. C |

第二部分 Visual Basic 程序设计

一、选择题(共 10 分,每题 2 分)

1. 以下有关对象事件过程的说法中,错误的是_____。
 - A. 对象事件过程的参数由系统决定,用户不得随意添加或改变
 - B. 窗体事件过程名中的对象名为窗体的名称(Name 属性值)
 - C. 控件事件过程名中的对象名为控件的名称(Name 属性值)
 - D. 对象事件过程可以通过 Call 语句调用执行
2. 设字符串变量 a 已赋值“Visual Basic”,以下表达式中运算结果等于 2 的是_____。
 - A. InStr(a, "a")
 - B. InStr(Left(a, 2) & Right(a, 6), "a")
 - C. InStr(Right(a, InStr(a, "a")), "a")
 - D. InStr(Left(a, InStr(a, "a")), "a")
3. 数学式 $\frac{|e^{2x+1} + \sin 35^\circ|}{\sqrt[3]{2xy+1}}$ 对应的 VB 表达式是_____。
 - A. Abs(e^(2x + 1) + Sin(3.1415926 * 35/180))/(2x * y + 1)^(1/3)
 - B. Abs(Exp(2 * x + 1) + Sin(3.1415926 * 35/180))/(2 * x * y + 1)^(1/3)
 - C. Abs(e^(2 * x + 1) + Sin(3.1415926 * 35/180))/(2 * x * y + 1)^(1/3)
 - D. Abs(Exp(2 * x + 1) + Sin(35))/(2 * x * y + 1)^(1/3)
4. 以下有关动态数组的说法中,错误的是_____。
 - A. 动态数组可用 ReDim 语句重新说明其维数和大小
 - B. 不能用 ReDim 语句改变动态数组的数据类型
 - C. 含有 Preserve 关键字的 ReDim 语句只能改变数组最后一维的维上界
 - D. 主调过程中说明的动态数组只能在本过程中使用 ReDim 语句重新定义
5. 以下有关自定义函数过程的说法中,错误的是_____。
 - A. 自定义函数名的数据类型与形参自变量的数据类型有关
 - B. 未说明自定义函数名的数据类型时,返回函数值的类型为变体类型
 - C. 自定义函数过程内不得再定义其他函数过程
 - D. 自定义函数过程的形参中,可以包含数组参数

二、填空题(共 20 分,每空 2 分)

1. 执行下面程序,单击 Command1 按钮后,列表框上显示的第一个列表项内容是____(1)____,最后一个列表项内容是____(2)____。

```
Option Explicit
Private Sub Command1_Click()
    Dim st As String, p As String * 1, i As Integer, js As Integer
    st = "12233"
    p = Mid(st, 1, 1)
    js = 1
    i = 1
    Do
        i = i + 1
        If Mid(st, i, 1) = p Then
            js = js + 1
        Else
            List1.AddItem p & ":" & js
            p = Mid(st, i, 1)
            js = 1
        End If
    Loop While i < Len(st)
    List1.AddItem p & ":" & js
End Sub
```

2. 执行下面程序,在“输入:”文本框 Text1 中输入“12, 3, 5, 18, 9”后单击“输入数组”按钮 Command1,则数组元素 a(2)的值是____(3)____,在单击“数组处理”按钮 Command2 后数组元素 a(2)的值变为____(4)____。

```
Option Explicit
Option Base 1
Dim a() As Integer           定义模块级数组
Private Sub Command1_Click()  输入数组
    Dim i As Integer, st As String, j As Integer
    st = Text1.Text
    Do Until InStr(st, ",") = 0
        i = InStr(st, ",")
        j = j + 1
        ReDim Preserve a(j)
        a(j) = Val(Left(st, i - 1))
        st = Right(st, Len(st) - i)
    Loop
    ReDim Preserve a(j + 1)
```



```

    a(j + 1) = st
End Sub
Private Sub Command2_Click()           数组处理
    Dim i As Integer, t As Integer, j As Integer
    For i = 2 To UBound(a)
        If a(i) > a(1) Then
            t = a(i)
            For j = i To 2 Step -1
                a(j) = a(j - 1)
            Next j
            a(1) = t
        End If
    Next i
    For i = 1 To UBound(a)
        Text2.Text = Text2.Text & Str(a(i))
    Next i
End Sub

```

3. 执行下面程序,单击命令按钮 Command1 后,窗体显示的第一行内容是 (5) ,第二行内容是 (6) ,第三行内容是 (7) 。

```

Option Explicit
Dim K As Integer
Private Sub Command1_Click()
    Dim A As Integer, B As Integer
    A = 11: B = 2
    K = Fun((A), B) + Fun(A, A)
    Print K
End Sub
Private Function Fun(N As Integer, M As Integer) As Integer
    N = N\2
    K = K + N
    If N Mod 2 <> 0 Then
        N = N + 1
    End If
    M = M + K
    Fun = M + N
    Print M, N
End Function

```

4. 执行下面程序,单击 Command1 按钮,则在窗体上显示的第一行内容是 (8) ,第二行内容是 (9) ,最后一行内容是 (10) 。

```

Option Explicit
Private Sub Command1_Click()
    Dim a As Integer, b As String
    a = 27
    Do
        b = fun(a)
        a = a\5
    Loop Until a = 0
    Print b
End Sub

Private Function fun(n As Integer) As String
    Static s As String
    s = CStr(n Mod 5) & s
    fun = s
    Print s
End Function

```

三、操作题(共 50 分)

1. 完善程序。(共 12 分)

【要求】

1) 打开“T 盘”中“P1. vbp”文件,按参考界面形式编辑窗体界面,完善程序后,直接保存所有文件。

【题目】本程序的功能是生成由 n(n 通过 InputBox 函数输入)个 3 位升序数构成的随机数组。所谓下面程序的功能是实现两个分数相加。分数相加的一般步骤是先通分,分子相加,再约分。如果结果的分子大于分母,则将其化为带分数。

```

Option Explicit
Private Sub Command1_Click()
    计算
    Dim fz1 As Integer, fz2 As Integer, fm1 As Integer, fm2 As Integer
    Dim zs As Integer, js1 As String, js2 As String
    Dim g As Integer, fz As Integer, fm As Integer
    js1 = Text1. Text
    js2 = Text2. Text
    fz1 = Left(js1, InStr(js1, "/") - 1)
    fm1 = Right(js1, Len(js1) - InStr(js1, "/"))
    fz2 = Left(js2, InStr(js2, "/") - 1)
    fm2 = Right(js2, Len(js2) - InStr(js2, "/"))
    fm = lcd(fm1, fm2)
    fz = fz1 * (fm\fm1) + fz2 * (fm\fm2)

```

```

(1)
fm = fm / g          约分
fz = fz / g
化带分数
If (2) Then
    zs = zs + (fz\fm)
    fz = fz Mod fm
    Text3.Text = zs
End If
Text4.Text = fz
Text5.Text = fm
End Sub

```



```

Private Function lcd(a As Integer, b As Integer) As Integer
    Dim n As Integer
    n = a
    Do While n Mod b <> 0
        (3)
    Loop
    lcd = n
End Function

```

```

Private Function gcd(ByVal a As Integer, ByVal b As Integer) As Integer
    Dim r As Integer
    Do
        r = a Mod b
        a = b
        b = r
    Loop Until r = 0
    (4)
End Function

```

2. 改错题(共 16 分)

【要求】

1) 打开“T 盘”中“P2. vbp”文件,按参考界面形式编辑窗体界面,改正程序中的错误后,直接保存所有文件;

2) 改错时,不得增加或删除语句,但可适当调整语句位置。

【题目】本程序的功能是生成由 n (n 通过 InputBox 函数输入) 个 3 位升序数构成的随机数组。所谓升序数是指从高位到低位数字值依次增加的整数。

Option Explicit

Option Base 1

```
Private Sub Command1_Click()
```

```
    Dim n As Integer, a() As Integer, k As Integer, p As Integer
```

```
    n = InputBox("输入数据个数:", "升序数数组", 10)
```

```
    ReDim a(n)
```

```
    Do
```

```
        p = Int(Rnd * 900)
```

```
        If judge(p) Then
```

```
            k = k + 1
```

```
            a(k) = p
```

```
            Text1.Text = Text1.Text & Str(a(k))
```

```
            If k Mod 5 = 0 Then Text1.Text = Text1.Text & vbCrLf
```

```
        End If
```

```
    Loop Until k > n
```

```
End Sub
```

```
Private Function judge(n As Integer) As Boolean
```

```
    Dim i As Integer, a(3) As Integer
```

```
    For i = 3 To 1 Step -1
```

```
        a(i) = n Mod 10
```

```
        n = n\10
```

```
    Next i
```

```
    For i = 1 To 2
```

```
        If a(i) >= a(i + 1) Then Exit For
```

```
    Next i
```

```
    judge = True
```

```
End Function
```



3. 编程题(22分)

【要求】

(1) 打开“T 盘”中“P3. vbp”文件,根据题目要求编写和调试程序后,直接保存所有文件。

(2) 程序代码书写应呈锯齿形,否则适当扣分。

【题目】编写程序,找出给定范围内所有不是素数的亏数。所谓亏数是指除本身外其所有因子之和小于自身的正整数。例如 106 的因子为 1、2、53,和为 56,故 106 是亏数。(注意:凡因子和为 1 的即为素数)

【编程要求】

(1) 程序参考界面如图所示,编程时不得增加或减少界面对象或改变对象的种类,窗体及界面元素大小适中,且均可见。

(2) 运行程序,在“a:”文本框中输入数据范围的起始值,在“b:”文本框中输入数据范围的终止值后,单击“查找”按钮,若数据范围内存在“亏数”,则将它们按附图参考界面所示的格式输出到列表框中,否则在列表框中输出“指定范围内无亏数”的信息;按“清除”按钮,将文本框与列表框清空,焦点置于“a:”文本框上。

(3) 程序中至少应定义一个通用过程,用于求一个整数的因子和或判断其是否为“亏数”。



参考答案

一、选择题(共 10 分,每题 2 分)

1. B 2. C 3. B 4. D 5. A

二、填空题(共 20 分,每空 2 分)

- 1:1
- 3:2
- 3
- 12
- 7 6
- 16 16
- 45
- 2
- 02
- 102

三、操作题(共 50 分)

1. 完善程序(共 12 分)

(1) $g = \text{gcd}(fz, fm)$ 或 $g = \text{gcd}(fm, fz)$

- (2) $fz > fm$
 (3) $n = n + a$
 (4) $gcd = a$

2. 改错题 (共 16 分)

```
Option Explicit
Option Base 1
Private Sub Command1_Click()
    Dim n As Integer, a() As Integer, k As Integer, p As Integer
    n = InputBox("输入数据个数:", "升序数数组", 10)
    ReDim a(n)
    Do
        p = Int(Rnd * 900) + 100          'err p = Int(Rnd * 900)
        If judge(p) Then
            k = k + 1
            a(k) = p
            Text1.Text = Text1.Text & Str(a(k))
            If k Mod 5 = 0 Then Text1.Text = Text1.Text & vbCrLf
        End If
    Loop Until k = n                    'err Until err k > n
End Sub
```

```
Private Function judge(ByVal n
As Integer) As Boolean          'err 无 ByVal
    Dim i As Integer, a(3) As Integer
    For i = 3 To 1 Step -1
        a(i) = n Mod 10
        n = n\10
    Next i
    For i = 1 To 2
        If a(i) >= a(i + 1) Then Exit Function    'err Exit For
    Next i
    judge = True
End Function
```



3. 编程题 (22 分)

```
Option Explicit
Option Base 1
Private Sub CmdClear_Click()
    Text1.Text = "": Text2.Text = ""
    List1.Clear
```

```
Text1. SetFocus
End Sub
```

```
Private Sub CmdFind_Click()
    Dim a As Integer, b As Integer, i As Integer
    Dim st As String, flg As Boolean, sum As Integer
    a = Val(Text1. Text)
    b = Val(Text2. Text)
    For i = a To b
        flg = False: st = "": sum = 0
        Call judge(i, flg, st, sum)
        If flg Then
            List1. AddItem i & " : " & st & " = " & sum
        End If
    Next i
    If List1. ListCount = 0 Then List1. AddItem "指定范围内无亏数!"
End Sub
```

```
Private Sub judge(n As Integer, fg As Boolean, st As String, sum As Integer)
    Dim i As Integer
    For i = 1 To n - 1
        If n Mod i = 0 Then
            sum = sum + i
            st = st & i & " + "
        End If
    Next i
    If sum < n And sum <> 1 Then
        fg = True
        st = Left(st, Len(st) - 1)
    End If
End Sub
```



江苏省高等学校计算机等级考试 二级 C 语言考试(样卷)

(本试卷完成时间 120 分钟)

第一部分 计算机信息技术基础知识

选择题(共 20 分,每题 2 分)

1. 下列关于数字技术与微电子技术的叙述中,错误的是_____。

- A. 数字技术的处理对象是“比特”,一个触发器可以存储 2 个比特
- B. 在数据通信时,远距离传输或者无线传输时需要用比特对载波进行调制
- C. 现代集成电路使用的半导体材料主要是硅
- D. 我国第 2 代居民身份证中使用了非接触式 IC 芯片

2. 下列关于台式 PC 芯片组的叙述中,错误的是_____。

- A. 芯片组是主板上最为重要的部件之一,存储器控制、I/O 控制等功能主要由芯片组实现
- B. 芯片组与 CPU 同步发展,有什么样功能和速度的 CPU,就需要使用什么样的芯片组
- C. 芯片组决定了主板上能安装的内存最大容量及可使用的内存条类型
- D. 同 CPU 一样,用户可以很方便、很简单地更换主板上的芯片组

3. 下列关于 I/O 设备的叙述中,错误的是_____。

- A. 目前平板电脑、智能手机的触摸屏大多为“多点触摸屏”,可同时感知屏幕上的多个触控点
- B. 扫描仪可分为手持式、平板式和滚筒式等类型,目前普通家用/办公用扫描仪大多为滚筒式
- C. 目前一些型号的数码相机已具有拍摄视频和进行录音的功能
- D. 为了降低成本,目前许多 PC 采用集成显卡,其显示控制器被集成在芯片组中

-
4. 下列关于 PC 外存储器的叙述中,错误的是_____。
- A. 目前 PC 采用的硬盘,其盘片的直径通常为 3.5 英寸、2.5 英寸或 1.8 英寸
- B. U 盘和存储卡都是采用闪存存储器制作的,目前其容量大多为几 GB 至几十 GB
- C. 目前固态硬盘的存储容量大多为数百 GB,但其读写速度远不如传统硬盘(硬磁盘)
- D. 蓝光光盘是目前最先进的大容量光盘,单层盘片的存储容量可达 25GB
5. 下列关于 Windows 操作系统功能的叙述中,错误的是_____。
- A. 对于多任务处理,系统一般采用按时间片轮转的策略进行处理器调度
- B. 系统采用了虚拟存储技术进行存储管理,其页面调度算法为“最近最少使用”(LRU)算法
- C. 系统支持多种文件系统(如 FAT32、NTFS、CDFS 等)以管理不同的外存储器
- D. 系统支持任何 I/O 设备的“即插即用”和“热插拔”
6. 下列关于程序设计语言的叙述中,错误的是_____。
- A. 虽然机器语言不易记忆、机器语言程序难以阅读和理解,但目前还有很多人使用其编写程序
- B. 汇编语言与计算机的指令系统密切相关,不同类型的计算机,其汇编语言通常不同
- C. VBScript 语言是 VB 的子集,用其编写的程序可以嵌入在 HTML 文档中以扩充网页的功能
- D. Java 语言是一种适用于网络环境的程序设计语言,目前许多手机软件就是用 Java 编写的
7. 下列关于通信技术的叙述中,错误的是_____。
- A. 调制与解调技术主要用于模拟通信,在数字通信中不需要使用调制与解调技术
- B. 使用多路复用技术的主要目的是提高传输线路的利用率,降低通信成本
- C. 在数据通信中采用分组交换技术,可以动态分配信道资源,提高传输效率和质量
- D. 数据通信网络大多采用分组交换技术,但不同类型网络的数据包格式通常不同
8. Internet 使用 TCP/IP 协议实现了全球范围的计算机网络的互连,连接在

Internet 上的每一台主机都有一个 IP 地址。目前使用的是 IPv4 标准(32 位地址),下一代互联网将会采用 IPv6 标准,其 IP 地址为_____。

- A. 48 位
- B. 64 位
- C. 96 位
- D. 128 位

9. 下列关于字符编码标准的叙述中,错误的是_____。

- A. 在 ASCII 标准中,每个字符采用 7 位二进制编码
- B. 在绝大多数情况下,GB2312 字符集包含的 1 万多个汉字足够使用
- C. Unicode 字符集既包含简体汉字,也包含繁体汉字
- D. 中文版 Windows XP 及其后的 Windows 系列操作系统均支持国

标 GB18030

10. 由于采用的压缩编码方式及数据组织方式的不同,图像文件形成了多种不同的文件格式。在下列四种图像文件中,常用于网页上发布并可具有动画效果的是_____。

- A. BMP
- B. JPEG
- C. GIF
- D. TIF

第二部分 C 语言程序设计

一、选择题(共 10 分,每题 2 分)

1. 以下语句中有语法错误的是_____。

- A. `printf("% d" ,0xAB);`
- B. `printf("% f" ,3. 45E2. 5);`
- C. `printf("% d" ,037);`
- D. `printf("% c" ,^);`

2. 已有声明“`int x=5,y;float z=2;`”,以下表达式中语法正确的是_____。

- A. `y = x% z`
- B. `x > 0? y = x; y = - x`
- C. `y = x/2 = z`
- D. `y = x = z/2`

3. 一元二次方程 $ax^2 + bx + c = 0$ 有两个相异实根的条件是 $a \neq 0$ 且 $b^2 - 4ac > 0$, 以下选项中能正确表示该条件的 C 语言表达式是_____。

- A. `a != 0 , b * b - 4 * a * c > 0`
- B. `a != 0 || b * b - 4 * a * c > 0`
- C. `a && b * b - 4 * a * c > 0`
- D. `!a && b * b - 4 * a * c > 0`

4. 若有一函数定义为“`int f(int x, int * y) { return x / * y; }`”, 声明该函数的正确形式是_____。

- A. `void f(int, int);`
- B. `int * f(int, int *);`
- C. `int f(int *, int *);`
- D. `int f(int, int *);`

5. 已有定义和声明:

```
struct student
{
    int no;
    char name[20];
    struct { int year, month, day; } birth;
} s;
```

若要求将日期“1989 年 11 月 12 日”保存到变量 s 的 birth 成员中,则能实现这一功能的程序段是_____。

- A. year = 1989; month = 11; day = 12;
- B. s. year = 1989; s. month = 11; s. day = 12;
- C. birth. year = 1989; birth. month = 11; birth. day = 12;
- D. s. birth. year = 1989; s. birth. month = 11; s. birth. day = 12;

二、填空题(共 20 分,每空 2 分)

1. 以下程序运行时输出到屏幕的结果中第一行是_____ (1)_____ 第二行是_____ (2)_____。

```
#include <stdio. h >
int main()
{ int s[12] = {1,2,3,4,4,3,2,1,1,1,2,3}, c[5] = {0}, i, j;
  for(i = 0; i < 12; i++)
  { j = s[i];
    c[j] ++;
  }
  for(i = 1; i < 5; i++)
    printf(" %d: %d\n", i, c[i]);
  return 0;
}
```

2. 以下程序运行时输出到屏幕的结果中第一行是_____ (3)_____ 第二行是_____ (4)_____。

```
#include <stdio. h >
int fun(int x)
{ static int c, y;
  if(c == 0) y = 1;
  else y = y + x;
  c ++;
  return y;
}
int main()
{ int i;
  for(i = 0; i < 2; i++)
    printf(" %d \n", fun(2));
  return 0;
}
```

3. 以下程序运行时输出到屏幕的结果中第一行是_____ (5)_____ 第二行是_____

(6) 。

```
#include <stdio. h >
void fun( int * a ,int b)
{   while( b > 0)
    {   * a += b;
        b -- ;
    }
}
int main( )
{   int x = 0 , y = 3 ;
    fun( &x , y ) ;
    printf( " % d \n % d " , x , y ) ;
    return 0 ;
}
```

4. 以下程序运行时输出到屏幕的结果是 (7) 。

```
#include <stdio. h >
int f( int x)
{   if( x == 0 || x == 1 ) return 3 ;
    return x * x - f( x - 2 ) ;
}
int main( )
{   printf( " % d \n " , f( 3 ) ) ;   return 0 ; }
```

5. 以下程序运行时输出到屏幕的结果中第一行是 (8) , 第二行是 (9) , 第三行是 (10) 。算法提示: 将 Fibonacci 数列(1, 1, 2, 3, 5, 8, 13, ...) 前 6 个数填入 a 数组。

```
#include <stdio. h >
#define N 3
int main( )
{   int i , j , a[ N ][ N ] = { 1 } , f1 = 0 , f2 = 1 , temp ;
    for( i = 1 ; i < N ; i ++ )
        for( j = 0 ; j <= i ; j ++ )
            {   if( j <= i )
                    {   a[ i ][ j ] = f1 + f2 ;
                        temp = f1 ;
                        f1 = f2 ;
                        f2 = f1 + temp ;
                    }
            }
}
```



```

        for(i = 0; i < N; i++)
        {
            for(j = 0; j < N; j++)
                printf("%5d", a[i][j]);
            printf("\n");
        }
    return 0;
}

```

三、操作题(共 50 分)

1. 完善程序(共 12 分,每空 3 分)

【要求】

1. 打开 T 盘中的文件 myf0. c,按以下程序功能完善文件中的程序。
2. 修改后的源程序仍保存在 T 盘 myf0. c 文件中。

【程序功能】

根据输入的年份及该年中的第几天,计算并输出这一天的“年/月/日”。例如,若输入“2010,100”,则输出“2010/4/10(表示 2010 年的第 100 天是 4 月 10 日)”。

提示:能被 4 整除并且不能被 100 整除的年份是闰年,能被 400 整除的年份也是闰年,其他年份是平年。

【待完善的源程序】

```

#include <stdio. h >
#include <conio. h >
int leap( int year)
{
    int y;
    y = year% 4 == 0 && ____ (1) ____ || year% 400 == 0;
    return y;
}
void month_day( int year, int yearday, int * month, int * day)
{
    int k, p;
    int tab[2][13] = { {0, 31, 28, 31, 30, 31, 30, 31, 31, 30, 31, 30, 31}, {0, 31, 29,
    31, 30, 31, 30, 31, 31, 30, 31, 30, 31} };
    p = leap( year);
    for( k = 1; yearday > ____ (2) ____ ; k++)
        yearday = yearday - tab[ p][ k];
    * month = k;
    * day = ____ (3) ____;
}
int main()
{
    int year, days, month, day;
    printf( " Input year and days! \ n");
}

```

```

scanf( "% d,% d" ,&year,&days );
if( leap(year) == 1 && days <= 366 || leap(year) == 0 && days <= 365 )
{
    month_day(year, days, ____ (4) ____ );
    printf( "\ n% d/% d/% d" ,year,month,day );
}
else puts( " days is wrong!" );
getch( ) ;
return 0;
}

```

2. 改错(共 16 分,每个错 4 分)

【要求】

1. 打开 T 盘中的文件 myfl. c,按以下程序功能改正文件中程序的错误。
2. 可以修改语句中的一部分内容,调整语句次序,增加少量的变量说明或编译预处理命令,但不能增加其他语句,也不能删去整条语句。
3. 修改后的源程序仍保存在 T 盘 myfl. c 中。

【程序功能】

下列程序中函数 wordsearch 的功能是将 a 指向的字符串中所有回文单词复制到 b 指向的二维数组中(一个回文单词存储在 b 数组的一行中),函数返回 b 数组中回文单词的个数。

回文单词是指:一个单词自左向右读与自右向左读相同(字母不区分大小写)。例如,Dad 是回文单词。

【测试数据与运行结果】

测试数据:Dad left home at noon.

屏幕输出:found 2 words

Dad

noon

【含有错误的源程序】

```

#include <stdio. h >
#include <conio. h >
#include <ctype. h >
int wordsearch( char a[ ],char b[ ][ 10] )
{
    int i,j,k,m,n,t,c = 0,d;
    for( i = 0; a[ i ]; i ++ )
    {
        for( j = i,k = i; isalpha( a[ k ] ); k ++ );
        m = j;n = k - 1;
        while( toupper( a[ m ] ) == toupper( a[ n ] ) && m <= n)

```

```

        { m ++ ; n -- ; }
    if( m == n)
        { for(d = 0, t = j; t < k; t ++ )
            b[ c ][ d ] = a[ t ] ;
            b[ c ][ d ] = '\0' ;
            c ++ ;
        }
    i = k ;
}
return c ;
}
int main( )
{ char s1 = "Dad left home at noon. " ;
  char s2[ 10 ][ 10 ] ;
  int i, j ;
  puts( s1 ) ;
  j = wordsearch( s1, s2 ) ;
  printf( " found   %d   words\n", j ) ;
  for( i = 0 ; i < j ; i ++ )
      puts( s2 ) ;
  getch( ) ;
  return 0 ;
}

```

3. 编程(共 22 分)

【要求】

1. 打开 T 盘中的文件 myf2. c, 在其中输入所编写的程序, 输出结果数据文件取名 myf2. out。
2. 数据文件的打开、使用、关闭均用 C 语言标准库中缓冲文件系统的文件操作函数实现。

【程序功能】

判断一个 $N \times N$ 矩阵是否为幻方阵。

幻方阵是指一个矩阵中每行元素之和、每列元素之和及左右主对角线上元素之和均相等。

【编程要求】

1. 定义符号常量 N 代表 5。
2. 编写函数 int judge(int a[N][N])。函数功能是判断 a 指向的一个 N 行 N 列二维数组中存储的矩阵是否为幻方阵, 如果是则函数返回 1, 否则返回 0。
3. 编写 main 函数。函数功能是声明二维数组 x 并用测试数据初始化, 用 x

数组作为实参调用 judge 函数进行判断,将 x 数组中数据及以“yes”或“no”表示的判断结果输出到屏幕及文件 myf2.out 中。最后将考生本人准考证号字符串输出到文件 myf2.out 中。

【测试数据与运行结果】

测试数据:

```
17 24 1 8 15
23 5 7 14 16
4 6 13 20 22
10 12 19 21 3
11 18 25 2 9
```

屏幕输出:

```
17 24 1 8 15
23 5 7 14 16
4 6 13 20 22
10 12 19 21 3
11 18 25 2 9
yes
```

参考答案:

第一部分 计算机信息技术基础知识

选择题

1. A 3. B 5. D 7. A 9. B
2. D 4. C 6. A 8. D 10. C

第二部分 C 语言程序设计

一、选择题

- (1) B (2) D (3) C (4) D (5) D

二、填空题

- (1) 1:4
(2) 2:3
(3) 1
(4) 3
(5) 6
(6) 3
(7) 6
(8) 1 0 0
(9) 1 2 0
(10) 3 5 8

三、操作题

1. 完善程序

```
#include <stdio. h >
#include <conio. h >
int leap(int year)
{   int y;
    y = year% 4 == 0 &&   year% 100 != 0 || year% 400 == 0;
    return y;
}
void month_day(int year,int yearday,int * month,int * day)
{   int k,p;
    int tab[2][13] = { {0,31,28,31,30,31,30,31,31,30,31,30,31} ,
        {0,31,29,31,30,31,30,31,31,30,31,30,31} };
    p = leap(year);
    for (k = 1; yearday >   tab[p][k]   ;k ++ )
        yearday = yearday - tab[p][k];
        * month = k;
        * day =   yearday;
}
int main()
{   int year,days,month,day;
    printf("Input year and days! \n");
    scanf("%d,%d",&year,&days);
    if( leap(year) == 1 && days <= 366 || leap(year) == 0 && days <= 365 )
    {   month_day(year, days, &month,&day   );
        printf("\n%d/%d/%d",year,month,day);
    }
    else puts("days is wrong!");
    getch();
    return 0;
}
```

2. 改错

```
#include <stdio. h >
#include <conio. h >
#include <ctype. h >
int wordsearch(char a[],char b[][10])
{   int i,j,k,m,n,t,c = 0,d;
    for(i = 0;a[i];i ++ )
    {   for(j = i,k = i;isalpha(a[k]);k ++ );
        m = j;n = k - 1;
```

```

while( toupper(a[ m ]) == toupper(a[ n ])&& m <= n)
{ m ++ ; n -- ; }
if( m == n) /* 改为 if( m > n) */
{ for( d = 0, t = j; t < k; t ++ )
    b[ c ][ d ] = a[ t ]; /* 改为 b[ c ][ d ++ ] = a[ t ]; */
    b[ c ][ d ] = '\0';
    c ++ ;
}
i = k;
}
return c;
}
int main( )
{ char s1 = "Dad left home at noon. "; /* 改为 char s1[ ] = "Dad left home
at noon. "; */

char s2[ 10 ][ 10 ];
int i, j;
puts( s1 );
j = wordsearch( s1, s2 );
printf( "found %d words\n", j );
for( i = 0; i < j; i ++ )
    puts( s2 ); /* 改为 puts( s2[ i ] ); */
getch( );
return 0;
}

```

3. 编程

```

#include <stdio. h >
#define N 5
int judge( int a[ N ][ N ] )
{ int i, j, b[ N + N + 2 ] = { 0 }, * p1, * p2;
for( i = 0; i < N; i ++ )
for( j = 0; j < N; j ++ ) b[ i ] += a[ i ][ j ];
for( j = 0; j < N; j ++ )
for( i = 0; i < N; i ++ ) b[ N + j ] += a[ i ][ j ];
for( i = 0; i < N; i ++ )
b[ N + j ] += a[ i ][ i ];
for( i = 0; i < N; i ++ )
b[ N + 1 + j ] += a[ i ][ N - 1 - i ];
p1 = b; p2 = b + N + N + 1;
while( p1 < p2 )
if( * p1 != * ( p1 + 1 ) ) return 0;
}

```

```

        else pl ++ ;
        return 1 ;
    }
int main()
{   int i,j,x[N][N] = { { 17,24,1,8,15 } , { 23,5,7,14,16 } , { 4,6,13,20,22 } ,
                        { 10,12,19,21,3 } , { 11,18,25,2,9 } } ;

    FILE * fp;
    fp = fopen( "myf2. out" , "w" ) ;
    for( i = 0 ; i < N ; i ++ )
    {   for( j = 0 ; j < N ; j ++ )
        {   printf( " %4d" , x[i][j] ) ;
            fprintf( fp, " %4d" , x[i][j] ) ;
        }
        printf( "\n" ) ;    fprintf( fp, "\n" ) ;
    }
    if( judge( x )
    {   fprintf( fp, "yes" ) ; printf( "yes" ) ;   }
    else
    {   printf( "no" ) ; fprintf( fp, "no" ) ;   }
        fprintf( fp, "\nMy exam number is:0112400123" ) ;
        fclose( fp ) ;
        return 0 ;
    }
}

```

江苏省高等学校计算机等级考试 二级 Office 高级应用考试(样卷)

(本试卷完成时间 120 分钟)

一、基础知识题(共 40 分,每题 1 分)

(一)单选题

1. 当前使用的个人计算机中,在 CPU 内部,比特的两种状态是采用_____表示的。
 - A. 电容的大或小
 - B. 电平的高或低
 - C. 电流的有或无
 - D. 灯泡的亮或暗
2. 若 $A = 1100$, $B = 1010$, A 与 B 运算的结果是 1000, 则其运算一定是_____。
 - A. 算术加
 - B. 算术减
 - C. 逻辑加
 - D. 逻辑乘
3. 下列有关我国汉字编码标准的叙述中,错误的是_____。
 - A. GB2312 国标字符集所包含的汉字许多情况下已不够使用
 - B. Unicode 是我国发布的多文种字符编码标准
 - C. GB18030 编码标准中所包含的汉字数目超过 2 万个
 - D. 我国台湾地区使用的汉字编码标准与大陆不同
4. 近 30 年来微处理器的发展非常迅速,下面关于微处理器发展的叙述不准确的是_____。
 - A. 微处理器中包含的晶体管越来越多,功能越来越强大
 - B. 微处理器中 Cache 的容量越来越大
 - C. 微处理器的指令系统越来越标准化

-
- D. 微处理器的性能价格比越来越高
5. CPU 主要由寄存器组、运算器和控制器 3 个部分组成,控制器的基本功能是_____。
- A. 进行算术运算和逻辑运算
 - B. 存储各种数据和信息
 - C. 保持各种控制状态
 - D. 指挥和控制各个部件协调一致地工作
6. 下面列出的四种半导体存储器中,属于非易失性存储器的是_____。
- A. SRAM
 - B. DRAM
 - C. Cache
 - D. Flash ROM
7. 关于 I/O 接口,下列_____的说法是最确切的。
- A. I/O 接口即 I/O 控制器,它负责对 I/O 设备进行控制
 - B. I/O 接口用来将 I/O 设备与主机相互连接
 - C. I/O 接口即主板上的扩充槽,它用来连接 I/O 设备与主存
 - D. I/O 接口即 I/O 总线,用来连接 I/O 设备与 CPU
8. 从目前技术来看,下列打印机中打印速度最快的是_____。
- A. 点阵打印机
 - B. 激光打印机
 - C. 热敏打印机
 - D. 喷墨打印机
9. 下面不属于硬盘存储器主要技术指标的是_____。
- A. 数据传输速率
 - B. 盘片厚度
 - C. 缓冲存储器大小
 - D. 平均存取时间
10. CD 光盘片根据其制造材料和信息读写特性的不同,可以分为 CD - ROM、CD - R 和 CD - RW。CD - R 光盘指的是_____。
- A. 只读光盘
 - B. 随机存取光盘
 - C. 只写一次式光盘
 - D. 可擦写型光盘
11. 软件可分为应用软件和系统软件两大类。下列软件中全部属于应用软

件的是_____。

- A. WPS、Windows、Word
- B. PowerPoint、QQ、UNIX
- C. BIOS、Photoshop、FORTRAN 编译器
- D. PowerPoint、Excel、Word

12. 下面所列功能中,_____功能不是操作系统所具有的。

- A. CPU 管理
- B. 成本管理
- C. 文件管理
- D. 存储管理

13. Windows(中文版)有关文件夹的以下叙述中,错误的是_____。

- A. 网络上其他用户可以不受限制地修改共享文件夹中的文件
- B. 文件夹为文件的查找提供了方便
- C. 几乎所有文件夹都可以设置为共享
- D. 将不同类型的文件放在不同的文件夹中,方便了文件的分类存储

14. 算法是使用计算机求解问题的步骤,算法由于问题的不同而千变万化,但它们必须满足若干共同的特性,但_____这一特性不必满足。

- A. 操作的确定性
- B. 操作步骤的有穷性
- C. 操作的能行性
- D. 必须有多个输入

15. 下列不属于数字通信系统性能指标的是_____。

- A. 信道带宽
- B. 数据传输速率
- C. 误码率
- D. 通信距离

16. 下列关于计算机网络的叙述中正确的是_____。

- A. 计算机组网的目的主要是为了提高单机的运行效率
- B. 网络中所有计算机运行的操作系统必须相同
- C. 构成网络的多台计算机其硬件配置必须相同
- D. 一些智能设备(如手机、ATM 柜员机等)也可以接入计算机网络

17. 下列有关网络两种工作模式(客户/服务器模式和对等模式)的叙述中,错误的是_____。

- A. 近年来盛行的“BT”下载服务采用的是对等工作模式

B. 基于客户/服务器模式的网络会因客户机的请求过多、服务器负担过重而导致整体性能下降

C. Windows XP 操作系统中的"网上邻居"是按客户/服务器模式工作的

D. 对等网络中的每台计算机既可以作为客户机也可以作为服务器

18. 以下关于 IP 协议的叙述中,错误的是_____。

A. IP 属于 TCP/IP 协议中的网络互连层协议

B. 现在广泛使用的 IP 协议是第 6 版(IPv6)

C. IP 协议规定了在网络中传输的数据包的统一格式

D. IP 协议还规定了网络中的计算机如何统一进行编址

19. 网络中的域名服务器存放着它所在网络中全部主机的_____。

A. 域名

B. IP 地址

C. 用户名和口令

D. 域名和 IP 地址的对照表

20. 使用 ADSL 接入因特网时,下面的叙述中正确的是_____。

A. 在上网的同时可以接听电话,两者互不影响

B. 在上网的同时电话处于"占线"状态,电话无法打入

C. 在上网的同时可以接听电话,但数据传输暂时中止,挂机后再恢复传输

D. 线路会根据两者的流量动态调整各自所占比例

21. 信息系统中信息资源的访问控制是保证信息系统安全的措施之一。下面关于访问控制的叙述中错误的是_____。

A. 访问控制可以保证对信息的访问进行有序的控制

B. 访问控制是在用户身份鉴别的基础上进行的

C. 访问控制就是对系统内每个文件或资源规定各个(类)用户对它的操作使用权限

D. 访问控制就是对重要的文件进行加密处理

22. 下列有关因特网防火墙的叙述中错误的是_____。

A. 因特网防火墙可以是一种硬件设备

B. 因特网防火墙可以由软件来实现

C. 因特网防火墙也可以集成在路由器中

D. Windows XP 操作系统不带有软件防火墙功能

23. 下列软件中,能够用来阅读 PDF 文件的是_____。

A. Acrobat Reader

B. Word

C. Excel

D. Frontpage

24. 下列关于程序设计语言的叙述中,错误的是_____。

A. 虽然机器语言不易记忆、机器语言程序难以阅读和理解,但目前还有很多人使用其编写程序

B. 汇编语言与计算机的指令系统密切相关,不同类型的计算机,其汇编语言通常不同

C. VBScript 语言是 VB 的子集,用其编写的程序可以嵌入在 HTML 文档中以扩充网页的功能

D. Java 语言是一种适用于网络环境的程序设计语言,目前许多手机软件就是用 Java 编写的

25. 如果 Word2010 文档中有一段文字不允许别人修改,可以通过:_____。

A. 格式设置限制

B. 编辑限制

C. 设置文件修改密码

D. 以上都是

26. 在同一个页面中,如果希望页面上半部分为一栏,后半部分分为两栏,应插入的分隔符号为_____。

A. 分页符

B. 分栏符

C. 分节符(连续)

D. 分节符(奇数页)

27. 宏代码也是用程序设计语言编写,与其最接近的高级语言是_____。

A. Delphi

B. C#

C. Visual Basic

D. JAVA

28. 在 Excel 的 VBA 代码中,不可以表示 sheet1 工作表 B1 单元格的是_____。

A. sheet1. range("b1")

B. sheet1. cells(1,2)

C. sheet1. [b1]

D. sheet1. cells(2,1)

29. 在下列关系数据库二维表操作中,_____操作的结果二维表模式与原二维表模式相同。

- A. 投影
- B. 连接
- C. 选择
- D. 自然连接

30. 改变演示文稿外观可以通过_____

- A. 修改主题
- B. 修改母版
- C. 修改背景样式
- D. 以上三个都对

(二) 填空题

31. 在用原码表示带符号整数"0"时,有"1000. . . 00"与"0000. . . 00"两种表示形式,而在补码表示法中,整数"0"的表示形式有_____种。

32. 用户为了防止他人使用自己的 PC,可以通过 BIOS 中的_____设置程序对系统设置一个开机密码。

33. 在以太网中,如果要求连接在网络中的每一台计算机各自独享一定的带宽,则应选择_____来组网。

34. 接入无线局域网的计算机与接入点(AP)之间的距离一般在几米~几十米之间,距离越大,穿越的墙体越多,信号越_____。

35. 使用 IE 浏览器启动 FTP 客户程序时,用户需在地址栏中输入:_____://用户名:口令@FTP 服务器域名:[端口号]

36. 运行如下 VBA 代码,结束后变量 n 的值是_____。

```
n = 0
For i = 1 to 3
    For j = -3 to -1
        n = n + 1
    Next j
Next i
```

37. 在 Excel2010 中,返回参数组中非空值单元格数目的函数是_____。

38. 下面是 Excel 的 VBA 代码,根据 C 列值大于 90 在 D 列标注“优秀”,完成下列代码。

```
Sub smp()
    Dim rng As Range, n as Integer
```

```
n = 1
For _____ In Sheet1. Range("c2:c10")
    n = n + 1
    If rng > 90 Then Sheet1. cells(n,4) = "优秀"
Next
End Sub
```

39. 假定 Excel 的工作表 Sheet1 的 C2 单元格的值为 90, 执行下列代码后, D2 单元格的值为_____。

```
Sub smp()
Dim i%
For i = 2 To 10
    Sheet1. Cells(i, 4) = Sheet1. Cells(i, 3) + 10
Next
End Sub
```

40. 某信用卡客户管理系统中, 有客户模式:

credit_in(C_no, C_name, limit, Credit_balance), 其中 C_no、C_name、limit、Credit_balance 分别表示客户号、客户姓名、信用额度和累计消费额, 该模式的_____属性可以作为主键。

二、应用操作题

(一) 根据 T 盘中提供的素材编辑文稿 (15 分)

1. 打开文档“羽毛球.docx”, 参考样图, 按下列要求操作:

(1) 运用替换功能将文档内容自然分段(每 5 个空格替换为回车), 形成“起源”, “规则的演变”等五个章标题及多个自然段。

(2) 为文档的标题“羽毛球运动的起源和发展”运用样式“标题 1”。

(3) 新建样式“章节 1”: 宋体, 加粗, 小三, 居中显示, 编号形式为“第 1 章, 第 2 章...”, 并将新建样式运用于每个章节标题。

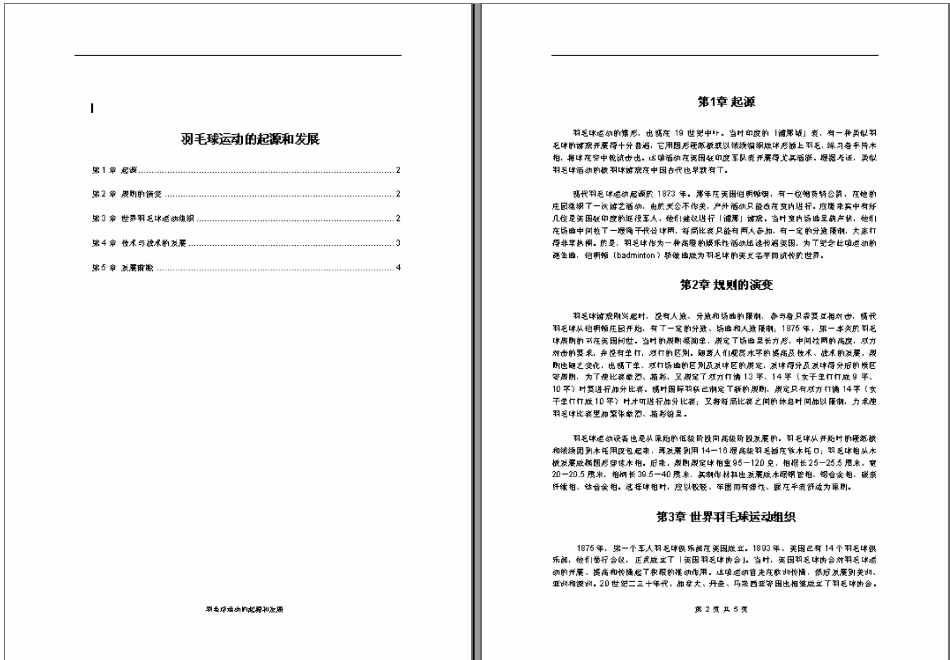
(4) 修改“正文”样式段落间距为段前 1 行, 段后 1 行, 首行缩进 2 个字符, 并运用到正文中。

(5) 在文档标题与第 1 章之间插入目录, 目录由样式“章节 1”构成, 显示页码。

(6) 在目录后插入分节符, 将后面的内容设为“下一页”, 为文档第一节插入页脚“羽毛球运动的起源和发展”, 居中显示; 为文档的第二节插入形如“第 X 页 共 Y 页”页脚。

2. 保存文档“羽毛球.docx”, 并发布为 PDF 文档“羽毛球.PDF”, 均存放于 T 盘中。

样图：



(二) 根据 T 盘中提供的素材制作演示文稿(10 分)

1. 打开“大众汽车品牌介绍.pptx”，参照样图，按下列要求操作：

(1) 设置所有幻灯片应用“波形”主题。

(2) 除标题幻灯片外，其余每张幻灯片页左上角显示“大众车标.jpg”图片。

(3) 将二张幻灯片中的项目文本转换为 smartart 中的“垂直项目符号列表”布局图，样式为“优雅”，更改颜色为“彩色 - 强调文字颜色”。

(4) 为目录幻灯片中的三个文本超链相应标题的幻灯片。

(5) 将第三张幻灯片中的图片设为“自右侧”飞入。

(6) 在最后一张幻灯片中，插入“市场占有率.xlsx”中的图表，要求图表随源 Excel 图表变化而变化。

(7) 全部幻灯片切换效果设为：水平百叶窗，换片方式为：单击鼠标。

(8) 设置名称为“放映 1”自定义放映，放映顺序为：第 1、3、4、5 张幻灯片，设为演讲者放映，循环放映。

2. 保存演示文稿“大众汽车品牌介绍.pptx”,存放于 T 盘中。

样图:



(三) 根据 T 盘中提供的素材按校区语种统计考试人数及考场数(15 分)

1. 将“报名表.xls”导入“考场编排.mdb”数据库中,参考样图,按下列要求操作:

(1) 新建查询 CX1,统计各校区各语种考试人数(准考证号的第 4-5 为语种代码)及考场数(每考场人数为 60 人,不足 60 人作为独立考场,不同校区不同语种不得混排)。

(2) 将查询结果导出为工作簿“考场编排汇总.xls”。

(3) 利用公式计算“考试人数”、“考场数”合计,并设置表格边框线。

样图:

校区	语种	考试人数	考场数
A校区	52	29	1
A校区	53	20	1
B校区	24	6	1
B校区	38	25	1
B校区	39	14	1
B校区	43	329	6
B校区	52	536	9
B校区	53	1399	24
B校区	54	59	1
C校区	24	215	4
C校区	38	53	1
C校区	39	38	1
C校区	52	69	2
C校区	53	162	3
C校区	54	71	2
合计		3025	58

2. 保存工作簿“考场编排汇总.xls”及“考场编排.mdb”,均存放于 T 盘中。

(四) 根据 T 盘中提供的素材按校区语种编排考场(20 分)

1. 打开“考场名册.xlsx”,参考样图,按下列要求操作(每考场人数为 60 人,不足 60 人作为独立考场,不同校区不同语种不得混排):

(1) 并利用公式计算语种(准考证号的第 4-5 为语种代码)。

(2) 分别以校区、语种、准考证号为第一、二、三关键字排序。

(3) 阅读模块 1 中“考场编排()”程序代码(见附程序代码),试修改代码实现每考场人数为 60 人。

(4) 在模块 1 的“分页()”中,试增加代码实现自动插入分页符(可用录制宏功能,获得插入分页符的代码),使得每考场名册另起一页。

(5) 执行“考场编排()”、“分页()”过程,实现考场的编排。

(6) 设置页眉页脚,使得每页均显示顶端标题行及页脚“第 1 页,共? 页”。

2. 保存工作簿“考场名册.xlsx”及其代码,存放于 T 盘中。

附程序代码:

```
Sub 考场编排()          分校区编排考场,每 60 人为一考场,不同语种不能混排
    考场号计数 = 1          记录考场号
    座位号计数 = 1          记录座位号
    校区 = Cells(3, 3)
    语种 = Cells(3, 4)
    For i = 3 To 3027          第 3 -- 3027 行为考生记录
        If 校区 = Cells(i, 3) And 语种 = Cells(i, 4) Then
            Cells(i, 5) = Cells(i, 3) & "-" & 考场号计数          填写考场号
            Cells(i, 6) = 座位号计数          填写座位号
            座位号计数 = 座位号计数 + 1
        Else
            考场号计数 = 考场号计数 + 1          下一新考场
            座位号计数 = 1
            校区 = Cells(i, 3)
            语种 = Cells(i, 4)
            Cells(i, 5) = Cells(i, 3) & "-" & 考场号计数
            Cells(i, 6) = 座位号计数          新考场座位号从 1 开始
            座位号计数 = 座位号计数 + 1
        End If
    Next
End Sub
```

样图:

Microsoft Excel - 考场名册.xls

下一頁(Q) 上一頁(Q) 縮放(F) 打印(P) 設置(O) 頁邊距(M) 分頁預覽(V) 關閉(C) 幫助(H)

考场名册

准考证号	姓名	校区	语种	考场号	座位号
0215200101	张振	A校区	52	A校区-1	1
0215200102	周宇	A校区	52	A校区-1	2
0215200103	薛伟	A校区	52	A校区-1	3
0215200104	崔艳	A校区	52	A校区-1	4
0215200105	于蕊	A校区	52	A校区-1	5
0215200106	刘燕	A校区	52	A校区-1	6
0215200107	任雪	A校区	52	A校区-1	7
0215200108	臧楠	A校区	52	A校区-1	8
0215200109	蒋昕	A校区	52	A校区-1	9
0215200110	臧小杰	A校区	52	A校区-1	10
0215200111	杨琼	A校区	52	A校区-1	11
0215200112	陈婧	A校区	52	A校区-1	12
0215200113	魏娜	A校区	52	A校区-1	13
0215200114	陈欣	A校区	52	A校区-1	14
0215200115	周青	A校区	52	A校区-1	15
0215200116	刘晨曦	A校区	52	A校区-1	16
0215200117	戴伟	A校区	52	A校区-1	17
0215200118	张文霞	A校区	52	A校区-1	18
0215200119	王向凤	A校区	52	A校区-1	19
0215200120	黄晨辉	A校区	52	A校区-1	20
0215200121	陈燕	A校区	52	A校区-1	21
0215200122	孙运豹	A校区	52	A校区-1	22
0215200123	马海博	A校区	52	A校区-1	23
0215200124	孔令斌	A校区	52	A校区-1	24
0215200125	王晨	A校区	52	A校区-1	25
0215200126	李一峰	A校区	52	A校区-1	26
0215200127	罗春燕	A校区	52	A校区-1	27
0215200128	李萌	A校区	52	A校区-1	28
0215200129	袁慧慧	A校区	52	A校区-1	29

打印预览: 第 1 页 共 103 页

参考答案:

一、基础知识题

(一) 单选题

1. B 2. D 3. B 4. C 5. D 6. D 7. A 8. B 9. B 10. C
 11. D 12. B 13. A 14. D 15. D 16. D 17. C 18. B 19. D
 20. A 21. D 22. D 23. A 24. A 25. B 26. C 27. C 28. B
 29. C 30. D

(二) 填空题

31. 1 32. CMOS 33. 以太网交换机 34. 弱(低) 35. FTP 36. 9
 37. COUNTA 38. EACH rng 39. 100 40. C_no

二、应用操作题(略)

江苏省高等学校计算机等级考试

二级 Visual C ++ 考试(样卷)

(本试卷完成时间 120 分钟)

第一部分 计算机信息技术基础知识

选择题(共 20 分,每题 2 分)

1. 下列关于数字技术与微电子技术的叙述中,错误的是_____。

- A. 数字技术的处理对象是“比特”,一个触发器可以存储 2 个比特
- B. 在数据通信时,远距离传输或者无线传输时需要用比特对载波进行调制
- C. 现代集成电路使用的半导体材料主要是硅
- D. 我国第 2 代居民身份证中使用了非接触式 IC 芯片

2. 下列关于台式 PC 芯片组的叙述中,错误的是_____。

- A. 芯片组是主板上最为重要的部件之一,存储器控制、I/O 控制等功能主要由芯片组实现
- B. 芯片组与 CPU 同步发展,有什么样功能和速度的 CPU,就需要使用什么样的芯片组
- C. 芯片组决定了主板上能安装的内存最大容量及可使用的内存条类型
- D. 同 CPU 一样,用户可以很方便、很简单地更换主板上的芯片组

3. 下列关于 I/O 设备的叙述中,错误的是_____。

- A. 目前平板电脑、智能手机的触摸屏大多为“多点触摸屏”,可同时感知屏幕上的多个触控点
- B. 扫描仪可分为手持式、平板式和滚筒式等类型,目前普通家用/办公用扫描仪大多为滚筒式
- C. 目前一些型号的数码相机已具有拍摄视频和进行录音的功能
- D. 为了降低成本,目前许多 PC 采用集成显卡,其显示控制器被集成在芯片组中

-
4. 下列关于 PC 外存储器的叙述中,错误的是_____。
- A. 目前 PC 采用的硬盘,其盘片的直径通常为 3.5 英寸、2.5 英寸或 1.8 英寸
 - B. U 盘和存储卡都是采用闪存存储器制作的,目前其容量大多为几 GB 至几十 GB
 - C. 目前固态硬盘的存储容量大多为数百 GB,但其读写速度远不如传统硬盘(硬磁盘)
 - D. 蓝光光盘是目前最先进的大容量光盘,单层盘片的存储容量可达 25GB
5. 下列关于 Windows 操作系统功能的叙述中,错误的是_____。
- A. 对于多任务处理,系统一般采用按时间片轮转的策略进行处理器调度
 - B. 系统采用了虚拟存储技术进行存储管理,其页面调度算法为“最近最少使用”(LRU)算法
 - C. 系统支持多种文件系统(如 FAT32、NTFS、CDFS 等)以管理不同的外存储器
 - D. 系统支持任何 I/O 设备的“即插即用”和“热插拔”
6. 下列关于程序设计语言的叙述中,错误的是_____。
- A. 虽然机器语言不易记忆、机器语言程序难以阅读和理解,但目前还有很多人使用其编写程序
 - B. 汇编语言与计算机的指令系统密切相关,不同类型的计算机,其汇编语言通常不同
 - C. VBScript 语言是 VB 的子集,用其编写的程序可以嵌入在 HTML 文档中以扩充网页的功能
 - D. Java 语言是一种适用于网络环境的程序设计语言,目前许多手机软件就是用 Java 编写的
7. 下列关于通信技术的叙述中,错误的是_____。
- A. 调制与解调技术主要用于模拟通信,在数字通信中不需要使用调制与解调技术
 - B. 使用多路复用技术的主要目的是提高传输线路的利用率,降低通信成本
 - C. 在数据通信中采用分组交换技术,可以动态分配信道资源,提高传输效率和质量
 - D. 数据通信网络大多采用分组交换技术,但不同类型网络的数据包格式通常不同
8. Internet 使用 TCP/IP 协议实现了全球范围的计算机网络的互连,连接在

Internet 上的每一台主机都有一个 IP 地址。目前使用的是 IPv4 标准(32 位地址),下一代互联网将会采用 IPv6 标准,其 IP 地址为_____。

- A. 48 位
- B. 64 位
- C. 96 位
- D. 128 位

9. 下列关于字符编码标准的叙述中,错误的是_____。

- A. 在 ASCII 标准中,每个字符采用 7 位二进制编码
- B. 在绝大多数情况下,GB2312 字符集包含的 1 万多个汉字足够使用
- C. Unicode 字符集既包含简体汉字,也包含繁体汉字
- D. 中文版 Windows XP 及其后的 Windows 系列操作系统均支持国

标 GB18030

10. 由于采用的压缩编码方式及数据组织方式的不同,图像文件形成了多种不同的文件格式。在下列四种图像文件中,常用于网页上发布并可具有动画效果的是_____。

- A. BMP
- B. JPEG
- C. GIF
- D. TIF

参考答案:

1. A 3. B 5. D 7. A 9. B
2. D 4. C 6. A 8. D 10. C

第二部分 Visual C++ 程序设计

一、选择题(共 10 分,每题 2 分)

1. 设有说明:“char s[100] = "my\’s apple. \nyour = \65"”;”,则 strlen(s) 的值是_____。
A. 19 B. 24 C. 27 D. 28
2. 下列有关 break 和 continue 语句的叙述中,正确的是_____。
A. 前者用于循环语句,后者用于 switch 语句
B. 前者用于循环语句或 switch 语句,后者用于循环语句
C. 前者用于 switch 语句,后者用于循环语句
D. 前者用于循环语句,后者用于循环语句或 switch 语句
3. 以下关于函数重载的叙述中,正确的是_____。
A. 函数名相同,函数的参数个数和参数类型也相同,但函数的返回值的类型不同
B. 函数名相同,函数的参数个数必须不同,对参数类型和函数的返回值的类型没有限制
C. 函数名相同,函数的参数类型必须不同,对参数个数和函数的返回值的类型没有限制
D. 函数名相同,函数的参数个数或者参数类型不同,对函数的返回值的类型没有限制
4. 以下有关类的叙述中,不正确的是_____。
A. 类是一组对象的模板
B. 类是数据和函数(方法)的封装体
C. 在类中定义数据成员时,可直接对数据成员设置初值或赋值
D. 对象是类的实例,类声明在前,而对对象定义在后
5. 以下有关运算符重载的叙述中,正确的是_____。
A. 能用成员函数重载的运算符,均能用友元函数重载
B. 能用友元函数重载的运算符,均能用成员函数重载
C. 用成员函数或友元函数重载同一运算符时,两者的参数类型与个数相同
D. 通过运算符重载,能改变运算符的优先级

二、填空题(共 20 分,每空 2 分)

1. [程序]

```
#include <iostream. h >
int fun(int x, int &y)
{   int a = x;
    static int b = 10;
    x = a + y;   y = b + y;   b = y + a;
    return (x ++ );
}
void main( void)
{   int x = 1, y = 5;
    for(int i = 0; i < 3; i ++ ) {
        cout << fun(x, y) << "\t";      cout << y << endl;
    }
}
```

执行程序后,输出的第一行是____(1)____,第二行是____(2)____。

2. [程序]

```
#include <iostream. h >
int * p;
void fun(int a, int &b) {
    p = &b;
    a += * p;   b += a;
    cout << a << "\t" << b << "\t" << * p << endl ;
}
void main( void)
{
    int x = 20, y = 30 ;
    fun(x, y) ;
    cout << x << "\t" << y << "\t" << * p << endl ;
}
```

执行以上程序后,输出的第一行是____(3)____,第二行是____(4)____。

3. [程序]

```
#include <iostream. h >
int n1 = 0, n2 = 0, n3 = 0, n4 = 0;
class T {
public:
    T(int a) {   ia = a;   n1 ++ ;   }
    void print() {   cout << ia << endl; }
```

```

        int Getia() { return ia; }
private:
    int ia;
};
class S1:public T{
    int x;
public:
    S1(int a,int c):T(a) { x=c; n2++; }
    void printS1() { cout << Getia() << "\t" << x << endl; }
};
class S2:public T{
    int y;
public:
    S2(int a):T(10) { y=a; n3++; }
    void printS2() { cout << Getia() << "\t" << y << endl; }
};
class S:public S1,public S2{
    int xx;
public:
    S(int a,float b,int c,int d):S1(a,b),S2(c) { xx=d; n4++; }
    void printS() { cout << xx << endl; }
};
void main( void)
{ T t1(2); S1 t2(3,4);
  S2 t3(5); S t4(6,7,8,9), *p;
  p = &t4;
  p -> printS(); p -> printS1(); p -> printS2();
  cout << n1 << "\t" << n2 << "\t" << n3 << "\t" << n4 << endl;
}

```

执行程序后,输出的第二行是_____ (5) _____,第三行是_____ (6) _____,第四行是_____ (7) _____。

4. [程序]

```

#include <iostream. h>
class A {
public:
    int x,y;
    A(int a,int b)
    { x=a;y=b; }
    virtual void display() { cout << x << "\t" << y << endl; }
};

```



```

class B: public A {
public:
    int z;
    B(int a,int b,int c):A(a,b) { z = c; }
    void display() { cout << x << '\t'<<y << '\t'<< z << endl; }
};
class D: public B {
public:
    int m;
    D(int a,int b,int c,int d):B(a,b,c) { m = d; }
    void display() { cout << x << '\t'<<y << '\t'<<z << '\t'<< m << '\t'<< endl; }
};
class E:public A {
public:
    int n;
    E(int a,int b,int c):A(a,b) { n = c; }
    void display1() { cout << "E:." << x << '\t'<<y << n << endl; }
};
void fun(A * p1) {
    p1 -> display();
}
void main( void)
{
    A b0(10,20), * p;
    p = &b0; fun(p);
    B b1(30,40,50);
    D d1(31,41,51,61);
    p = &b1; fun(p);
    p = &d1; fun(p);
    E e1(100,200,300);
    p = &e1; fun(p);
}

```

执行以上程序后,输出一共 (8) 行,其中第二行是 (9), 第四行是 (10)。

三、操作题(共 50 分)

1. 以下程序首先建立一条链表,然后按照如下顺序删除链表中的结点:以链表的第一个结点为 1 号结点开始依次搜索,删除所有序号为 3 的倍数的结点,即删除第 3、6、9、……个结点,当搜索一遍结束后再从链表头部继续此操作,直到链表的结点个数少于 3 个为止。(10 分)

程序输出为:

当前链表中的结点依次为:23 12 32 54 74 25 65 94 17 72

第 1 轮删除的结点为:32 25 17

当前链表中的结点依次为:23 12 54 74 65 94 72

第 2 轮删除的结点为:54 94

当前链表中的结点依次为:23 12 74 65 72

.....

第 5 轮删除的结点为:72

链表中剩余的结点为:23 12

[程序]

```
#include <iostream. h >
struct node{
    int data;
    node * next;
};
node * Insert(int x, node * head)
{
    node * p;
    p = new node;
    p -> data = x;
    p -> next = head;
    return p;
}
void fun(node * head, int n)
{
    node * p, * p1, * q;
    int i, num = 1;
    if(! head) return;
    while(n > 2) {
        cout << "当前链表中的结点依次为:";
        p = head;
        while(p) {
            cout << p -> data << " ";
            p = p -> next;
        }
        cout << endl << "第" << num << "轮删除的结点为:";
        p = head;
        _____ (1) _____;
        i = 2;
        while(q) {
            if(i % 3 == 0) {
                cout << q -> data << "\t";
```

```

        _____ (2) _____ ;
        delete q;
        q = p -> next;
        n -- ;
        i ++ ;
    }
    else {
        p = p -> next;
        i ++ ;
        _____ (3) _____ ;
    }
}
num ++ ;
cout << endl;
}
cout << "链表中剩余的结点为:" ;
p = head;
while( p ) {
    cout << p -> data << " " ;
    _____ (4) _____ ;
}
cout << endl;
}
void main( void)
{
    int a[ 10 ] = { 23, 12, 32, 54, 74, 25, 65, 94, 17, 72 } ;
    node * head = 0;
    for( int i = 9; i >= 0; i -- )
        _____ (5) _____ ;
    fun( head, 10 );
}

```

【要求】

- 打开 T 盘中 MYFA. txt 文件, 将其复制到文件 myfa. cpp 中(或把上述程序录入到文件 myfa. cpp 中), 根据题目要求及程序中语句之间的逻辑关系对程序进行完善。程序中的注解可以不输入。

- 完善后的源程序文件 myfa. cpp 必须放在 T 盘的根目录下, 供阅卷用。

2. 程序改错(20 分)

【题目】以下程序的功能是: 求 1000000 以内的所有平方回文数。平方回文数是指该整数为某一整数的平方, 且该整数的各位数字呈中心对称。

正确程序的输出结果如下：

1000000 以内的平方回文数为：

121 484 676 10201 12321 14641 40804 44944 69696 94249 698896

含有错误的源程序如下：

```
#include <iostream. h>
int pow(int m, int n)           //计算 m 的 n 次方
{   int t=0;
    for(int i=0; i<n; i++)
        t*=m;
    return t;
}
int pingfanghuiwen(int a)
{   int temp, k, num, sum;
    int count, i, n;
    n = a * a;
    count = 0;
    while(1) { //计算 n 的位数
        k = n - pow(10, count);
        if(k < 0)
            continue;
        count ++;
    }
    sum = 0;
    num = n;
    for(i = 0; i < count; i++) {
        temp = num%10;
        sum = sum + temp * pow(10, count - i);
        num = num/10;
    }
    if(sum == n)
        return 1;
    else
        return 0;
}
void main()
{   int i;
    cout << "1000000 以内的平方回文数为: " << endl;
    for(i = 10; i < 1000; i++)
        if(pingfanghuiwen(i))
            cout << i << ' ';
```

```
cout << endl;
```

```
}
```

【要求】

• 打开 T 盘中 MYFB.txt 文件,将其复制到文件 myfb.cpp 中(或把上述程序录入到文件 myfb.cpp 中),根据题目要求及程序中语句之间的逻辑关系对程序中的错误进行修改。程序中的注解可以不输入。

• 改错时,可以修改语句中的一部分内容,增加少量的变量说明、函数原型说明或编译预处理命令,但不能增加其他语句,也不能删除整条语句。

• 改正后的源程序文件 myfb.cpp 必须放在 T 盘的根目录下,供阅卷用。

3. 程序编程题(20 分)

【题目】字符串的并集定义为两个字符串中所包含的所有字符(并集中字符的排列顺序不做要求,但不能重复)。试定义一个字符串类 STR,求两个字符串的并集。具体要求如下:

(1) 私有数据成员

• char * p1, * p2; 存放两个原始字符串。

• char * p; 存放两个字符串的并集。

(2) 公有成员函数

• STR(char s1[], char s2[]); 初始化原始字符串并为指针 p 分配存储空间。

• void del(char * p); 删除 p 指向字符串中的重复字符。

• void fun(); 求指针 p1 和 p2 所指向的两个字符串的并集,结果存入指针 p 所指向的存储空间,注意调用 del() 函数删除结果中的重复字符。

• void print(); 输出两个原始字符串及它们的并集。

• ~STR(); 析构函数,释放动态内存。

(3) 在主函数中对该类进行测试。

输出示例:

原字符串: adb12345 abcdefg23xz

它们的并集为: adb12345cefgxz

【要求】

源程序文件名必须为 myfc.cpp,并放在 T 盘根目录下,供阅卷用。

参考答案:

一、选择题

1. A 2. B 3. D 4. C 5. B

二、填空题

- | | | |
|-------------|------------|-------------|
| 1. 6 15 | 5. 6 7 | 9. 30 40 50 |
| 2. 16 31 | 6. 10 8 | 10. 100 200 |
| 3. 50 80 80 | 7. 5 2 2 1 | |
| 4. 20 80 80 | 8. 4 | |

三、操作题

- (1) `q = head -> next`
(2) `p -> next = q -> next`
(3) `q = q -> next`
(4) `p = p -> next`
(5) `head = Insert(a[i], head)`

2.

```
#include <iostream. h >
int pow(int m, int n)           //计算 m 的 n 次方
{   int t=0;                   // t=1      4'
for(int i=0; i<n; i++)
    t *= m;
return t;
}
int pingfanghuiwen(int a)
{   int temp, k, num, sum;
int count, i, n;
n = a * a;
count = 0;
while(1) { //计算 n 的位数
    k = n - pow(10, count);
    if(k < 0)
        continue;           // break      4'
    count ++ ;
}
sum = 0;
num = n;
for(i = 0; i < count; i ++ ) {
    temp = num%10;
    sum = sum + temp * pow(10, count - i); // count - i - 1 4'
    num = num/10;
}
if(sum == n)
```

```

        return 1;
else
    return 0;
}
void main()
{ int i;
cout << "1000000 以内的平方回文数为: " << endl;
for(i = 1; i < 1000; i++)
    if(pingfanghuiwen(i))
        cout << i << ' '; // i * i      4'
cout << endl;
}

```

3.

```

#include < iostream. h >
#include < string. h > //1 分
class STR{
    char * p1, * p2, * p; //1 分
public:
    STR( char s1[ ], char s2[ ]) //3 分
    { int n1 = strlen( s1 ) + 1, n2 = strlen( s2 ) + 1;
      strcpy( p1 = new char[ n1 ], s1 );
      strcpy( p2 = new char[ n2 ], s2 );
      p = new char[ n1 + n2 + 1 ];
    }
    void fun( ) //5 分
    { char * s = p1, * p0 = p;
      while( * p0 ++ = * s ++ );
      s = p2;
      p0 -- ;
      while( * p0 ++ = * s ++ );
      del( p );
    }
    void del( char * s) //4 分
    { while( * ( s + 1 ) ) {
        for( char * s1 = s + 1; * s1; s1 ++ )
            if( * s == * s1 ) {
                * s1 = '\0';
                strcat( s, s1 + 1 );
                s1 -- ;
            }
        s ++ ;
    }
}

```

```

    }
}
void print( ) //2 分
{
    cout << "原字符串: ";
    cout << p1 << "\t"<< p2 << endl;
    cout << "它们的并集为: " << p << endl;
}
~STR( ) //2 分
{
    delete [ ]p1;
    delete [ ]p2;
    delete [ ]p;
}
};
void main( ) //2 分
{
    STR s1( "adb12345", "abcdefg23xz" );
    s1. fun( );
    s1. print( );
}

```


江苏省高等学校计算机等级考试

二级 Visual FoxPro 考试(样卷)

(本试卷完成时间 120 分钟)

第一部分 计算机信息技术基础知识

选择题(共 20 分,每题 2 分)

1. 下列关于数字技术与微电子技术的叙述中,错误的是_____。

- A. 数字技术的处理对象是“比特”,一个触发器可以存储 2 个比特
- B. 在数据通信时,远距离传输或者无线传输时需要用比特对载波进行调制
- C. 现代集成电路使用的半导体材料主要是硅
- D. 我国第 2 代居民身份证中使用了非接触式 IC 芯片

2. 下列关于台式 PC 芯片组的叙述中,错误的是_____。

- A. 芯片组是主板上最为重要的部件之一,存储器控制、I/O 控制等功能主要由芯片组实现
- B. 芯片组与 CPU 同步发展,有什么样功能和速度的 CPU,就需要使用什么样的芯片组
- C. 芯片组决定了主板上能安装的内存最大容量及可使用的内存条类型
- D. 同 CPU 一样,用户可以很方便、很简单地更换主板上的芯片组

3. 下列关于 I/O 设备的叙述中,错误的是_____。

- A. 目前平板电脑、智能手机的触摸屏大多为“多点触摸屏”,可同时感知屏幕上的多个触控点
- B. 扫描仪可分为手持式、平板式和滚筒式等类型,目前普通家用/办公用扫描仪大多为滚筒式
- C. 目前一些型号的数码相机已具有拍摄视频和录音的功能
- D. 为了降低成本,目前许多 PC 采用集成显卡,其显示控制器被集成在芯片组中

-
4. 下列关于 PC 外存储器的叙述中,错误的是_____。
- A. 目前 PC 采用的硬盘,其盘片的直径通常为 3.5 英寸、2.5 英寸或 1.8 英寸
 - B. U 盘和存储卡都是采用闪存存储器制作的,目前其容量大多为几 GB 至几十 GB
 - C. 目前固态硬盘的存储容量大多为数百 GB,但其读写速度远不如传统硬盘(硬磁盘)
 - D. 蓝光光盘是目前最先进的大容量光盘,单层盘片的存储容量可达 25GB
5. 下列关于 Windows 操作系统功能的叙述中,错误的是_____。
- A. 对于多任务处理,系统一般采用按时间片轮转的策略进行处理器调度
 - B. 系统采用了虚拟存储技术进行存储管理,其页面调度算法为“最近最少使用”(LRU)算法
 - C. 系统支持多种文件系统(如 FAT32、NTFS、CDFS 等)以管理不同的外存储器
 - D. 系统支持任何 I/O 设备的“即插即用”和“热插拔”
6. 下列关于程序设计语言的叙述中,错误的是_____。
- A. 虽然机器语言不易记忆、机器语言程序难以阅读和理解,但目前还有很多人使用其编写程序
 - B. 汇编语言与计算机的指令系统密切相关,不同类型的计算机,其汇编语言通常不同
 - C. VBScript 语言是 VB 的子集,用其编写的程序可以嵌入在 HTML 文档中以扩充网页的功能
 - D. Java 语言是一种适用于网络环境的程序设计语言,目前许多手机软件就是用 Java 语言编写的
7. 下列关于通信技术的叙述中,错误的是_____。
- A. 调制与解调技术主要用于模拟通信,在数字通信中不需要使用调制与解调技术
 - B. 使用多路复用技术的主要目的是提高传输线路的利用率,降低通信成本
 - C. 在数据通信中采用分组交换技术,可以动态分配信道资源,提高传输效率和质量
 - D. 数据通信网络大多采用分组交换技术,但不同类型网络的数据包格式通常不同

8. Internet 使用 TCP/IP 协议实现了全球范围的计算机网络的互连,连接在 Internet 上的每一台主机都有一个 IP 地址。目前使用的是 IPv4 标准(32 位地址),下一代互联网将会采用 IPv6 标准,其 IP 地址为_____。

- A. 48 位
- B. 64 位
- C. 96 位
- D. 128 位

9. 下列关于字符编码标准的叙述中,错误的是_____。

- A. 在 ASCII 标准中,每个字符采用 7 位二进制编码
- B. 在绝大多数情况下,GB 2312 字符集包含的 1 万多个汉字足够使用
- C. Unicode 字符集既包含简体汉字,也包含繁体汉字
- D. 中文版 Windows XP 及其后的 Windows 系列操作系统均支持国标 GB 18030

10. 由于采用的压缩编码方式及数据组织方式的不同,图像文件形成了多种不同的文件格式。在下列四种图像文件中,常用于网页上发布并可具有动画效果的是_____。

- A. BMP
- B. JPEG
- C. GIF
- D. TIF

参考答案:

1. A 3. B 5. D 7. A 9. B
2. D 4. C 6. A 8. D 10. C

第二部分 Visual FoxPro 数据管理和程序设计

一、选择题(共 10 分,每题 2 分)

1. 在建立数据库表时,若给表创建了主索引,则该索引实现了数据完整性中的_____。

- A. 域完整性
- B. 实体完整性
- C. 参照完整性
- D. 用户定义完整性

2. 下列 4 个函数或表达式中,返回值(或计算结果)的数据类型为字符型的是_____。

- A. DISKSPACE()
- B. BETWEEN()
- C. DOW(DATE())
- D. [^2014 - 3 - 20] - [^2000 - 3 - 20]

3. 下列语句中,只能对当前工作区中打开的表进行操作的是_____。

- A. UPDATE 语句
- B. ALTER 语句
- C. ZAP 语句
- D. INSERT 语句

4. 在使用 SELECT - SQL 语句进行查询操作时,可以进行集合的并运算,即将多个基本的 SELECT - SQL 语句运行结果进行合并。这时,需要使用关键词(或称为运算符)_____将多个基本的 SELECT - SQL 语句进行组合。

- A. AND
- B. UNION
- C. JOIN
- D. PLUS

5. 对于文本框对象来说,默认情况下无_____属性。

- A. Caption
- B. Class
- C. Format

D. Visible

二、填空题(共 20 分,每空 2 分)

1. 数据库的系统设计分为概念结构设计和逻辑结构设计。在概念结构设计时,一般采用____(1)____模型作为描述工具,因为该模型能充分地反映现实世界事物之间的联系,且易于理解和更改。

2. 创建并保存一个报表,会在外存储器中生成两个相关文件(分别为报表文件和报表备注文件),它们的文件扩展名分别是 FRX 和____(2)____。

3. 对于数据库表来说,字段名可以最多由 128 个字符组成,但自由表的字段名最多有____(3)____个字符组成。

4. 若当前目录中有一个数据库 ABC,则使用下列命令可以打开该数据库,且限制该数据库不可修改。

```
OPEN DATABASE abc _____(4)
```

5. 利用 LOCATE FOR 命令可以进行记录的条件定位,该命令的语法格式为:

```
LOCATE FOR lExpression [ Scope ]
```

其中,参数 Scope 的取值可以为 ALL、NEXT n、RECORD n 和____(5)____(注:n 为一个数值)。

6. 利用 COPY TO 命令可以将当前工作区中表的数据复制到其他类型的文件中。例如,使用下列命令可以将当前工作区中表的数据复制到文件名为 ABC 的 Excel 电子表格文件中。

```
COPY TO abc _____(6)
```

7. 设当前工作目录中有一个文件名为 JLB 的表,用于记录某路口(收费站)车辆通过情况。该表含有车牌号字段(字段名为 CPH,数据类型为字符型)、时间字段(字段名为 SJ,数据类型为日期时间型)等。假设,表中某一条记录:车牌号字段值为“苏 A D1234”、时间为“06/16/2013 03:48:33 PM”。使用下列 SELECT - SQL 命令可以查询每天通过该路口的车辆数量:

```
SELECT _____(7)____(sj, 1) AS 日期, COUNT(*) AS 车辆数量;  
FROM jlb GROUP BY 1
```

8. 设当前工作目录中有两个数据库表:课程表(表名为 KC)和成绩表(表名为 CJ),它们均属于数据库 JXSJ。课程表包含课程代码(字段名为 KCDM)和课程名称(字段名为 KCMC)等字段,成绩表包含学生选修的课程代码(字段名为 KCDM)和成绩(字段名为 CJ,数据类型为数值型)等字段。如果统计每门课程成绩不及格(成绩小于 60)的学生人数,可以使用下列 SELECT - SQL 命令:

```
SELECT Kc. kcdm AS 课程代码, Kc. kcmc AS 课程名称, COUNT(*) AS 学生
```

```

人数；
FROM jxsj! kc INNER JOIN jxsj! cj ;
ON Kc. kcdm = Cj. kcdm ;
(8)
GROUP BY Kc. kcdm

```

9. 下列程序运行后,屏幕上显示的数据为 _____ (9) 。

```

SET TALK OFF
CLEAR
DIMENSION x(3,4)
x = 3
FOR i = 1 to 12
    x(i) = x(i) * i
ENDFOR
? x(2, 2)

```

10. 完善下列程序,其功能是:求出不超过六位数的 Armstrong 数。所谓 Armstrong 数是指一个 n 位的正整数,它的每位数字的 n 次方之和等于该数本身。例如 $153 = 1^3 + 5^3 + 3^3$, $54748 = 5^5 + 4^5 + 7^5 + 4^5 + 8^5$, 等等。

```

CLEAR
FOR m = 1 to 100000
    n = LEN( ALLT(STR(m)))
    x = 0
    FOR y = 1 TO n
        c = SUBSTR( ALLT(STR(m)), y, 1)
        x = x + VAL(c) * * n
    ENDFOR
    IF _____ (10)
        ? Armstrong 数',m
    ENDIF
ENDFOR

```

三、操作题(共 50 分)

说明:以下操作题所使用的文件均在 T: 盘中,新建文件也必须保存在该盘中。

1. 项目、数据库和表操作(15 分)

打开项目文件 JXGL,在该项目中已有一数据库 JXSJ。根据以下要求进行操作:

(1) 在 JXSJ 数据库中按如下表格中所示的结构创建 AB. DBF 表, 并设置相关属性。

字段名	数据类型	宽度	字段标题
DWMC	C	20	单位名称
DWXZ	C	12	单位性质
SZSS	C	30	所在省市
CSHY	C	20	从事行业
SYQGZ	N	8. 2	试用期工资

① 设置表的注释: 人才招聘会参会单位基本情况一览表。

② 设置 DWXZ 字段的默认值: 企业。

③ 设置 SYQGZ 字段的有效性规则: 大于等于 1000, 且小于等于 10000。

④ 设置表的插入触发器: 不能插入单位性质为“政府机关”的记录。

⑤ 创建索引名为 abcd 的普通索引, 要求按单位性质排序, 相同时按试用期工资排序。

⑥ 在 AB 表中输入如下记录:

DWMC	DWXZ	SZSS	CSHY	SYQGZ
南京慧生科技	企业	江苏省南京市	信息产业	4500

(2) 将 JXSJ 数据库中 DMB 表设置为“包含”; 将项目 JXGL 的作者设置为考生自己的姓名。

(3) KC 表与 JC 表具有相同的字段 KCDM, 以 KC 表为主表, JC 表为子表, 根据 KCDM 建立永久关系, 并设置两表之间的参照完整性: 更新级联、删除级联。

2. 设计查询(10 分)

项目 JXGL 中的图书(TSB)表含有分类号(FLH)、书名(SM)等字段; 借阅(JYB)表含有分类号(FLH)、借阅日期(JYRQ)、还书日期(HSRQ)等字段, 且该表中所有的图书已还。按如下要求修改项目 JXGL 中的查询 CHAXUN:

基于 TSB 表和 JYB 表查询每本图书的借阅情况, 要求输出字段包括: 分类号、图书名、被借次数、最多借阅天数。输出结果按最多借阅天数降序排序, 最

多借阅天数相同时按被借次数降序排序。输出字段个数、顺序必须符合题目要求。

3. 设计菜单(5分)

利用菜单设计器,按如下要求修改项目 JXGL 中的菜单 MENU,修改后菜单运行效果如图 1 所示。



图 1

(1) 增加“数据统计”菜单栏及其子菜单“学生统计”和“教师统计”,菜单项之间设置分组线。

(2) 为“教师统计”菜单创建子菜单“按性别统计”和“按职称统计”,并且为菜单项分别设置快捷键 CTRL + X 和 CTRL + Z。

(3) 为“按职称统计”菜单项设置命令:基于 JS 表、使用 SELECT - SQL 命令统计各种职称的教师人数(注:教师的职称由 ZC 字段值给出)。

4. 设计表单(15分)

项目 JXGL 中的表单 FMC14a 用于随机产生 30 个 100 ~ 300 之间的正整数,并且存储在一个 5 行 6 列的二维数组中。按下列要求修改表单,修改后表单运行时如图 2 所示。

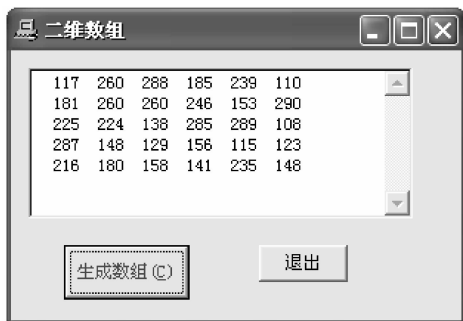


图 2

(1) 设置表单的有关属性,使表单图标为 PC. ICO 文件、边框样式为固定对

话框。

(2) 如图在表单上添加一个高 102、宽 260 的编辑框控件。

(3) 为“生成数组”命令按钮设置访问键“C”；在“生成数组”命令按钮右部增加一个命令按钮控件,如图所示设置其有关属性,并编写其 Click 事件代码,功能是释放当前表单。

(4) 修改和完善“生成数组”命令按钮的 Click 事件代码,要求见程序代码中的注解说明。

5. 程序改错(5分)

项目 JXGL 中程序 PCODE 的功能是:用数字 1~9 组成 3 个三位数(每个数字只能用一次),且每个三位数都是一个平方数。修改该程序以实现其功能,要求在修改程序时不修改程序的总体框架和算法、不增加和减少语句数目。

参考答案:

一、选择题

1. B 2. D 3. C 4. B 5. A

二、填空题

- | | |
|--------------|-------------------|
| (1) E - R | (6) XLS |
| (2) FRT | (7) DTOC |
| (3) 10 | (8) WHERE cj < 60 |
| (4) NOUPDATE | (9) 18 |
| (5) REST | (10) m = x |

三、操作题(略)

江苏省高等学校计算机等级考试 二级 FORTRAN 90 考试(样卷)

(本试卷完成时间 120 分钟)

第一部分 计算机信息技术基础知识

选择题(共 20 分,每题 2 分)

1. 下列关于数字技术与微电子技术的叙述中,错误的是_____。

- A. 数字技术的处理对象是“比特”,一个触发器可以存储 2 个比特
- B. 在数据通信时,远距离传输或者无线传输时需要用比特对载波进行调制
- C. 现代集成电路使用的半导体材料主要是硅
- D. 我国第 2 代居民身份证中使用了非接触式 IC 芯片

2. 下列关于台式 PC 芯片组的叙述中,错误的是_____。

- A. 芯片组是主板上最为重要的部件之一,存储器控制、I/O 控制等功能主要由芯片组实现
- B. 芯片组与 CPU 同步发展,有什么样功能和速度的 CPU,就需要使用什么样的芯片组
- C. 芯片组决定了主板上能安装的内存最大容量及可使用的内存条类型
- D. 同 CPU 一样,用户可以很方便、很简单地更换主板上的芯片组

3. 下列关于 I/O 设备的叙述中,错误的是_____。

- A. 目前平板电脑、智能手机的触摸屏大多为“多点触摸屏”,可同时感知屏幕上的多个触控点
- B. 扫描仪可分为手持式、平板式和滚筒式等类型,目前普通家用/办公用扫描仪大多为滚筒式
- C. 目前一些型号的数码相机已具有拍摄视频和进行录音的功能
- D. 为了降低成本,目前许多 PC 采用集成显卡,其显示控制器被集成在芯片组中

-
4. 下列关于 PC 外存储器的叙述中,错误的是_____。
- A. 目前 PC 采用的硬盘,其盘片的直径通常为 3.5 英寸、2.5 英寸或 1.8 英寸
 - B. U 盘和存储卡都是采用闪烁存储器制作的,目前其容量大多为几 GB 至几十 GB
 - C. 目前固态硬盘的存储容量大多为数百 GB,但其读写速度远不如传统硬盘(硬磁盘)
 - D. 蓝光光盘是目前最先进的大容量光盘,单层盘片的存储容量可达 25GB
5. 下列关于 Windows 操作系统功能的叙述中,错误的是_____。
- A. 对于多任务处理,系统一般采用按时间片轮转的策略进行处理器调度
 - B. 系统采用了虚拟存储技术进行存储管理,其页面调度算法为“最近最少使用”(LRU)算法
 - C. 系统支持多种文件系统(如 FAT32、NTFS、CDFS 等)以管理不同的外存储器
 - D. 系统支持任何 I/O 设备的“即插即用”和“热插拔”
6. 下列关于程序设计语言的叙述中,错误的是_____。
- A. 虽然机器语言不易记忆、机器语言程序难以阅读和理解,但目前还有很多人使用其编写程序
 - B. 汇编语言与计算机的指令系统密切相关,不同类型的计算机,其汇编语言通常不同
 - C. VBScript 语言是 VB 的子集,用其编写的程序可以嵌入在 HTML 文档中以扩充网页的功能
 - D. Java 语言是一种适用于网络环境的程序设计语言,目前许多手机软件就是用 Java 语言编写的
7. 下列关于通信技术的叙述中,错误的是_____。
- A. 调制与解调技术主要用于模拟通信,在数字通信中不需要使用调制与解调技术
 - B. 使用多路复用技术的主要目的是提高传输线路的利用率,降低通信成本
 - C. 在数据通信中采用分组交换技术,可以动态分配信道资源,提高传输效率和质量
 - D. 数据通信网络大多采用分组交换技术,但不同类型网络的数据包格式通常不同
8. Internet 使用 TCP/IP 协议实现了全球范围的计算机网络的互连,连接在

Internet 上的每一台主机都有一个 IP 地址。目前使用的是 IPv4 标准(32 位地址),下一代互联网将会采用 IPv6 标准,其 IP 地址为_____。

- A. 48 位
- B. 64 位
- C. 96 位
- D. 128 位

9. 下列关于字符编码标准的叙述中,错误的是_____。

- A. 在 ASCII 标准中,每个字符采用 7 位二进制编码
- B. 在绝大多数情况下,GB 2312 字符集包含的 1 万多个汉字足够使用
- C. Unicode 字符集既包含简体汉字,也包含繁体汉字
- D. 中文版 Windows XP 及其后的 Windows 系列操作系统均支持国标

GB 18030

10. 由于采用的压缩编码方式及数据组织方式的不同,图像文件形成了多种不同的文件格式。在下列四种图像文件中,常用于网页上发布并可具有动画效果的是_____。

- A. BMP
- B. JPEG
- C. GIF
- D. TIF

参考答案:

1. A 3. B 5. D 7. A 9. B
2. D 4. C 6. A 8. D 10. C

第二部分 FORTRAN 90 程序设计

一、选择题(共 10 分,每题 2 分)

1. 以下有关 FORTRAN 90 基本概念的叙述中,正确的是_____。

A. 关键字只能用大写字母,其他符号名(变量名、数组名、过程名等)只能用小写字母

B. 符号名必须以英文字母开头,后可接字母、数字、下划横线,不超过 31 个字符,字母大小写不限

C. 键盘上的可见字符均可作为字符型常数使用,但汉字不能作为字符型常数使用

D. 编译系统接受英文字母开头后接希腊字母作符号名

2. 下列_____中,所指的 FORTRAN 90 表达式都是正确的。

① $| A * x + B * y + C * z |$

② $b * b + 4 * a * c$

③ .NOT. . TRUE. . AND. . FALSE.

④ 'A' <= ch <= 'Z'

⑤ $X > 100 == . TRUE.$

⑥ $SQRT(A2 + B2)$

⑦ $\pi * R * * 2$

⑧ 'HAPPY' + 'NEW' + 'YEAR.'

A. ①②⑤

B. ②③④⑧

C. ②③⑤

D. ②⑤⑥⑦

3. 类型声明语句为:INTEGER(2)::I

数据输出语句为:PRINT *,I

变量 I 中数据输出域宽是_____字符。

A. 4

B. 6

C. 9

D. 11

4. 若程序内已定义了一个结构型数据:

```
TYPE RECORD
```

```
CHARACTER(len = 30) :: name, address
```

```
INTEGER :: Phone_number
```

```
END TYPE RECORD
```

则以下类型为 RECORD 的数组说明语句中正确的是_____。

A. RECORD, DIMENSION(100) :: list

B. TYPE, RECORD, DIMENSION(100) :: list

C. TYPE(RECORD), DIMENSION(100) :: list

D. RECORD(TYPE), DIMENSION(100) :: list

5. 以下有关指针变量的说法中,错误的是_____。

- A. 指针变量是说明语句中含有 POINTER 属性的变量
- B. 指针变量可以称为其所指向的目标变量的别名
- C. 指针变量指向(或称指针赋值)的目标变量必须具有 TARGET 属性
- D. 将非指针变量赋值给指针变量之前,该指针变量必须先前指向过某具

TARGET 属性的变量

二、填空题(共 20 分,每空 2 分)

1. 以下程序执行后,输出的第一行是_____(1)_____,第二行是_____(2)_____,第三行是_____(3)_____。

```
PROGRAM spin_square
IMPLICIT NONE
INTEGER::i,j,k
CHARACTER(len = 5)::country(1:3,1:3) = '',name(1:9)
name = (/China',Egypt',India',Japan',Korea',&
        &Libya',Nepal',Swiss',Syria'/)
i = 3; j = 2
country(i,j) = name(1)
DO k = 2,9
    i = i + 1; j = j + 1
    IF(i > 3 . AND. j > 3) THEN
        i = i - 2; j = j - 1
    ELSEIF(i > 3 . AND. j <= 3) THEN
        i = 1
    ELSEIF(i <= 3 . AND. j > 3) THEN
        j = 1
    ELSEIF(i <= 3 . AND. j <= 3) THEN
        IF (country(i,j) /= '') THEN
            i = i - 2; j = j - 1
        ENDIF
    ENDIF
    country(i,j) = name(k)
ENDDO
WRITE(*, '(3A6)')((country(i,j), j = 1,3), i = 1,3)
END PROGRAM spin_square
```

2. 以下程序执行后,输出的第一行是_____(4)_____,第二行是_____(5)_____。

```
PROGRAM main
IMPLICIT NONE
INTEGER::n
```

```

REAL: :x,p
x = 3. 0;  n = 2
WRITE( *, (" VALUE = ",F6. 2) )p(x,n)
x = 2. 0;  n = 3
WRITE( *, (" VALUE = ",F6. 2) )p(x,n)
END PROGRAM main

```

!

```

RECURSIVE FUNCTION p(x,n) RESULT(g)
IMPLICIT NONE
INTEGER: :n
REAL: :x,g
IF(n == 0) THEN
    g = 1. 0
ELSEIF(n == 1) THEN
    g = x
ELSE
    g = ((2 * n - 1) * x * p(x,n - 1) - (n - 1) * p(x,n - 2)) / n
ENDIF
END FUNCTION p

```

3. 以下程序执行后,输出的第一行是____(6)____,第二行是____(7)____,第三行是____(8)____。

```

PROGRAM main
IMPLICIT NONE
INTEGER: :a(3,2),b(2,3),c(3,3),i,j,k,tmp
a = RESHAPE((/1,2,3,4,5,6/),(/3,2/))
b = RESHAPE((/6,5,4,3,2,1/),(/2,3/))
DO i = 1,3
    DO j = 1,3
        c(i,j) = 0
        DO k = 1,2
            c(i,j) = c(i,j) + a(i,k) * b(k,j)
        ENDDO
    ENDDO
ENDDO
DO i = 1,3
    DO j = i + 1,3
        tmp = c(i,j);  c(i,j) = c(j,i);  c(j,i) = tmp
    ENDDO
ENDDO
WRITE( *, (3I3) ) ((c(i,j), j = 1,3), i = 1,3)

```

END PROGRAM main

4. 以下程序执行后,输出的第一行是____(9)____,第三行是____(10)____。

```
PROGRAM pointer
IMPLICIT NONE
INTEGER, POINTER :: arrow( : )
INTEGER, ALLOCATABLE, TARGET :: goal( :, : )
INTEGER :: i, j
ALLOCATE( goal( 1:3, 1:4 ) )
goal( 1:3:1, 1:4:1 ) = RESHAPE( ( /1, 2, 3, 4, 5, 6, 7, 8, 9, 10, 11, 12/ ), ( /3, 4/ ) )
WRITE( *, '(6I3)' ) ( goal(i, j), j = 1, 4 ), i = 1, 3
arrow = > goal( 2, 1:4 );      WRITE( *, '(4I3)' ) arrow
arrow = > goal( 1:3, 2 );      WRITE( *, '(4I3)' ) arrow
DEALLOCATE( goal )
END PROGRAM pointer
```

三、操作题(共 50 分)

1. 完善程序(共 12 分,每空 3 分)

【算法提示】梯形法求定积分的近似值精度较差,但若将分点数分别为 n 及 $2n$ 的近似值作一次外推,则可显著提高其精度。所谓外推就是用公式 $(4T_{2n} - T_n)/3$ 作为所需的近似值。这里 T_{2n} 、 T_n 分别是 $2n$ 及 n 个分点的低精度近似值。梯形法求定积分的公式为:

$$\int_a^b f(x) dx = h \left[\frac{f(a) + f(b)}{2} + \sum_{i=1}^{n-1} f(a + ih) \right], \text{其中 } h = \frac{b-a}{n} \text{ 是步长。}$$

函数 `trape` 中程序自动选择步长以达到满足一定要求的低精度近似值,然后再作外推。本程序求内部函数双曲线正弦 $\text{SINH}(x)$ 的积分以便和精确的积分值比较。内部函数过程 `trap(n)` 用于 n 个分点求和。

```
PROGRAM main
IMPLICIT NONE
REAL :: a, b, y, z, trape
_____ (1) _____ :: SINH
CHARACTER (len = 50) :: fmt = '( " approximate = ", F9. 6, 2X, " check = ", F9. 6 )'
a = 0. 0; b = 5. 0
y = trape( a, b, SINH );      z = COSH( b ) - COSH( a )
WRITE( *, fmt ) y, z
END PROGRAM main
```

!

```
FUNCTION trape( a, b, f ) RESULT( g )
```



```

IMPLICIT NONE
INTEGER::n
REAL::a,b,h,g,Tn,T2n,eps=1E-4
REAL,EXTERNAL::f
n=10;      h=(b-a)/n
Tn=trap(n);  T2n=_____ (2)
DO
  IF (ABS(Tn-T2n)<eps) THEN
    g=_____ (3)
    EXIT
  ELSE
    Tn=T2n
    n=2*n;  h=(b-a)/n;  T2n=trap(n)
  ENDIF
ENDDO
CONTAINS
  FUNCTION trap(n) RESULT(s)
  REAL::sum,s,x
  INTEGER::i,n
  sum=_____ (4)
  DO i=1,n-1
    x=a+i*h;  sum=sum+f(x)
  ENDDO
  s=sum*h
END FUNCTION trap
END FUNCTION trape

```

【要求】

(1) 打开 T: 盘根目录中的 MYF_blank.F90 文件, 然后根据题目的要求以及程序中前后语句的逻辑关系完善程序。

(2) 完善程序时不可增加或删除语句。

(3) 本题完成后必须将 MYF_blank.F90 复制到 T: 的根目录下供阅卷。

2. 程序改错(16分)

【题目】由 1、2、3、4、5、6 这六个数字中的五个组成五位数, 从中找出符合以下条件的数:

(1) 五位数中各位数字互不相同;(2) 五位数中数字呈奇偶奇偶奇排列;(3) 五位数是素数。例如 56123 即符合这些条件。含有错误的源程序如下:

```

! output results
! 14563 32561 36541 52163 52361 54163 54361 56123

```

!

```
PROGRAM Main
LOGICAL: : log,prime          /* 删除,prime */
INTEGER: : n,tmp
OPEN(1,FILE = myfl. out)
DO n = 12345,65432
    log = . FALSE. ; CALL check(n,log)
    IF (prime(n) . AND. log) WRITE(1,(15)^n
    IF (prime(n) . AND. log) WRITE(*,(15)^n
ENDDO
CONTAINS
    FUNCTION prime(n) RESULT(log)
    IMPLICIT NONE
    LOGICAL: : log
    INTEGER: : n,k
    k = 1;log = . TRUE.
    DO
        k = k + 2
        IF (k * * 2 <= n) THEN
            IF (MOD(n,k) /= 0) CYCLE          /* ==0)EXIT */
        ELSE
            RETURN
        ENDIF
    ENDDO
    log = . FALSE.
    END FUNCTION prime
END PROGRAM Main
```

!

```
SUBROUTINE check(n,flag)
INTEGER: : i,j,n,tmp,product,num(5)
LOGICAL: : flag
tmp = n
DO i = 1,5
    num(i) = MOD(tmp,10)
    IF (num(i) < 1 . AND. num(i) > 6) RETURN; tmp = tmp/10 /* . OR. */
ENDDO
product = 1
DO i = 1,4
    DO j = 1,5          /* i + 1 */
        product = product * (num(i) - num(j))
    ENDDO
ENDDO
```

```
IF( product == 0) RETURN
IF( MOD( num(1) * num(3) * num(5) ,2) == 0) RETURN
IF( MOD( num(2) ,2) /= 0 . OR. MOD( num(4) ,2) /= 0) RETURN
flag = . TRUE.
END SUBROUTINE check
```

【要求】

(1) 打开 T: 盘根目录中的 MYF1. F90 文件或将上述程序输入到文件 MYF1. F90 中, 然后根据题目的要求以及程序中前后语句的逻辑关系改正程序中的错误。

(2) 改错时可增加或删除说明语句, 调换语句顺序, 不允许增加或删除任何可执行语句。

(3) 改正后的程序和运行结果分别用 MYF1. F90 和 MYF1. OUT 为文件名存入考试盘(盘符为 T:)。

(4) 本题完成后必须将 MYF1. F90、MYF1. OUT 复制到 T: 的根目录下供阅卷。

3. 编写程序(22分)

【程序功能】

在给定范围内查找 k , 使得公式 $k^2 + k + 17$ 生成的整数满足以下条件: 该数的十进制表示中低 3 位数字相同, 去掉低 3 位后的整数是回文数。例如, 当 $k = 461$ 时, 用公式生成的整数是 212999, 该数满足条件。

【编程要求】

(1) 编写函数子程序 found($n1, n2, array$) 以实现以下功能: k 依次取 $n1 \sim n2$ 范围内的每个整数, 分别用每个 k 及公式 $k^2 + k + 17$ 生成整数 y , 若 y 满足给定条件, 则将 k 值及 y 值保存到 $array$ 数组中, 函数返回 $array$ 数组及数组中 k 的个数。

(2) 编写主程序, 实现以下功能: 声明二维数组 $array(10, 2)$ 和变量 $n1, n2$, 输入两个整数并保存到 $n1, n2$ 中, 用 $n1, n2$ 及 $array$ 数组作为实参调用 found 函数, 按所给格式输出 $array$ 数组中的数据到屏幕及文件 myf2. out 中。

【测试数据及运行结果】

输入: $n1 = 1, n2 = 10000$

输出: k number

461 212999

586 343999

3839 14741777

【要求】

- (1) 源程序必须存放在文件 MYF2. F90 中。
- (2) 数据文件的打开、使用、关闭均要求采用 FORTRAN 语言文件管理语句实现。
- (3) 程序运行结果存于文件 MYF2. OUT 中。
- (4) 本题完成后必须将 MYF2. F90、MYF2. OUT 复制到考试盘(盘符为 T:) 的根目录下供阅卷用。

参考答案：

一、选择题

1. B 2. C 3. B 4. C 5. C

二、填空题

- (1) Japan Syria Egypt (2) India Korea Nepal (3) Swiss China Libya
(4) VALUE = 13.00 (5) VALUE = 17.00 (6) 26 37 48
(7) 16 23 30 (8) 6 9 12 (9) Guangzhou Asisan Games Success!
(10) T F

三、操作题

1. 完善程序

- (1) REAL,INTRINSIC (2) trap(2 * n)
(3) (4. 0 * T2n - Tn)/3. 0 (4) (f(a) + f(b))/2. 0

2. 程序改错

略。

3. 编写程序

```
! 1,10000
!           k   number
!         461   212999
!         586   343999
!         3839  14741777
! Press any key to continue

function found(n1,n2,array) result(found_res)
implicit none
integer: :n1,n2,found_res
integer,dimension(10,2)::array
integer: :i,j,x1,x2,x3,y,k
i = 0
do k = n1,n2
```

```

y = k * k + k + 17
x1 = y/1000 ; x2 = x1 ; x3 = 0
do while( x1 > 0)
    x3 = x3 * 10 + mod( x1 ,10) ;    x1 = x1/10
enddo
if( x2 == x3 . and. mod( y,10) == mod( y/10,10) . and. mod( y,10) == mod( y/
100,10) ) then
    i = i + 1
    array( i,1) = k
    array( i,2) = y
endif
enddo
found_res = i
endfunction

program main
implicit none
integer : n1 , n2 , found
integer , dimension( 10,2) : array
integer : i , j
open( 1 , file = " myf2. out" )
read * , n1 , n2
j = found( n1 , n2 , array )
print " (2a12)" , " k" , " number"
write ( 1 , " (2a12)" ) " k" , " number"
do i = 1 , j
    print * , array( i,1) , array( i,2)
    write( 1 , * ) , array( i,1) , array( i,2)
enddo
close( 1 )
endprogram

```

江苏省高等学校计算机等级考试 三级软件技术及应用考试(样卷)

(本试卷完成时间 150 分钟)

一、选择题(共有 60 题,每题 1 分,共 60 分)

(1) 计算机基础知识(15 分)

- 2014 年 6 月夺得全球运算速度最快(TOP500 第一名)的超级计算机是_____。
 - “京”(日本)
 - “红衫”(美国)
 - “泰坦”(美国和德国)
 - “天河-2”(中国)
- 以目前广泛使用的 i7/i5/i3 多核处理器为 CPU 的微机系统,对于“北桥”、“南桥”芯片组的处理是_____。
 - “北桥”集成到处理器内,保留“南桥”
 - “南桥”集成到处理器内,保留“北桥”
 - “北桥”、“南桥”一起集成到处理器内
 - “北桥”、“南桥”仍独立于处理器外
- 在下列数中,与其他选项中的数不相等的是_____。
 - 1A. 1H
 26. 125
 11010. 001B
 32. 1Q
- 由 4 个“1”和 4 个“0”组成的 8 位二进制定点整数(补码表示),可表示的最大负数为_____。
 - 7
 - 8
 - 16

- D. -121
5. 十进制数 56 的 BCD 码和 ASCII 字符串可分别表示为_____。
- A. 38H、35H 36H
B. 86、54 53
C. 56、35 36
D. 56H、35H 36H
6. 若显示器的分辨率为 1024×768 , 则保存一屏 256 色图像文件, 所需的字节数为_____。
- A. 96MB
B. 96 KB
C. 6.144MB
D. 768KB
7. 某字节数的内容未知, 但要让其最高 2 位清 0, 其他位不变, 以下 4 种逻辑运算中应采用的是_____。
- A. AND
B. OR
C. XOR
D. NOT
8. 对 8 位二进制数最高位取反, 其他位不变, 以下操作中错误的是_____。
- A. 用 0 减去该数
B. 将它加上 1000 0000B
C. 将它和 1000 0000B 异或
D. 将它和 0111 1111B 同或
9. 计算机系统应由_____组成。
- A. 系统软件和应用软件
B. 硬件系统和软件系统
C. 主机和外围设备
D. 运算器、控制器、存储器、输入和输出设备
10. 下列叙述中错误的是_____。
- A. 计算机的机器字长是指数据运算的基本单位
B. 软件的功能与硬件的功能在逻辑上是等效的
C. 实现相同的功能, 硬件一般比软件具有更高的执行速度
D. 软件的功能不能用硬件取代
11. 下列叙述中正确的是_____。

- A. 高级语言程序经汇编后形成机器语言代码
- B. 汇编语言程序设计与计算机的硬件结构有关
- C. 汇编程序用来实现将目标代码转换成可执行代码
- D. 汇编程序即为汇编语言源程序

12. 时延是计算机网络的主要性能指标之一。时延是指一个报文或分组从一个网络(或一条链路)的一端传送到另一端所需的时间。数据在交换结点为存储转变而进行一些必要的工作所花费的时间称为_____。

- A. 发送时延
- B. 排队时延
- C. 传播时延
- D. 处理时延

13. 局域网的各层功能中,_____的主要功能包括信号的编码/解码、同步前导码的产生与去除、比特的发送与接收等。

- A. 物理层
- B. 数据链路层媒体接入控制 MAC 子层
- C. 数据链路层逻辑链路控制 LLC 子层
- D. 服务访问点 SAP

14. 在因特网中,实现域名地址和 IP 地址之间转换的是_____。

- A. FTP
- B. POP
- C. DNS
- D. Telnet

15. 替代密码是一种对称密码,例如,若密钥 K 为 3,将英文字母 A,B,C,D,……的自然顺序保持不变,但大写改为小写,使之与 d,e,f,g,……,z,a,b,c 分别对应。当密钥 K 为 4 时,若明文为 REPLACE,则加密后的密文为_____。

- A. abcdefg
- B. ecalper
- C. nalhwy a
- D. vitpegi

(2) 软件技术基础和应用(45 分)

16. 操作系统 Windows 7 中,用于查看网页的浏览器的桌面版本至少是_____。

- A. IE 4. 0
- B. IE 6. 0

C. IE 8. 0

D. IE 10. 0

17. 下列箭头左边是问题规模为 n 的一些算法主运算的重复执行次数表达式、箭头右边是时间复杂度表示式,其对应关系错误的是_____。

A. $100\log_2 n \rightarrow O(\log_2 n)$

B. $n + 2\log_2 n \rightarrow O(n\log_2 n)$

C. $n(n + 1)(n + 1) \rightarrow O(n^3)$

D. $2^n + 200n \rightarrow O(2^n)$

18. _____是存储在计算机内有结构的数据的集合。

A. 数据项

B. 数据库

C. 数据库管理系统

D. 数据库系统

19. 通过编译程序将高级语言翻译为机器语言,首先要进行的工作是_____。

A. 词法分析

B. 语法分析

C. 语义分析

D. 代码优化

20. 下列有关视频信息在计算机中的表示与处理的叙述错误的是_____。

A. 多媒体计算机中所说的视频信息特指运动图像

B. MPEG 系列标准是关于数字视频(及其伴音)压缩编码唯一的标准

C. MPEG - 2 标准可以用于数字电视

D. DVD - Video 采用 MPEG - 2 标准对运动图像信息进行压缩

21. 以下有关数据结构的说法正确的是_____。

A. 数据结构是具有某种结构的数据元素的集合

B. 数据结构是具有某种结构的数据项的集合

C. 数据项是数据的基本单位

D. 数据元素是数据的最小单位

22. 线性表、栈和队列它们的主要区别是_____。

A. 逻辑结构不同

B. 存储方式不同

C. 所定义的运算集合不同

D. 栈和队列不是线性数据结构

23. 将递归算法转换成对应的非递归算法时,通常需要用_____来保存中间结果。

- A. 字符串
- B. 栈
- C. 队列
- D. 树

24. 二维数组元素 $A[0][0] \sim A[6][7]$ 以行序为主序存储,数组的起始存储地址为 $d + 1000L$,其中 L 为存储单元,若元素 $A[3][6]$ 的起始存储地址为 $d + 1060L$,则元素 $A[5][5]$ 的起始存储地址为_____。

- A. $d + 1080L$
- B. $d + 1082L$
- C. $d + 1090L$
- D. $d + 1092L$

25. 设 n_1, n_2 为二叉树的两个结点,中序遍历时 n_1 在 n_2 的前面,以下说法正确的是_____。

- A. n_1 必然在 n_2 的左方
- B. n_1 必然在 n_2 的右方
- C. n_1 必然是 n_2 的祖先结点
- D. n_1 必然是 n_2 的子孙结点

26. 设某二叉树的中序遍历序列是 $BADCE$,后序遍历序列是 $BDECA$,则该二叉树的先序遍历序列是_____。

- A. $ADBCE$
- B. $DECAB$
- C. $DEBAC$
- D. $ABCDE$

27. 设某无向图有 n 个顶点,则该无向图的邻接表中有_____个表头结点。

- A. $2n$
- B. n
- C. $n/2$
- D. $n(n-1)$

28. 设一个有序顺序表 $A[1:14]$ 中有 14 个元素,则采用二分法查找元素 $A[4]$ 的过程中比较元素的顺序为_____。

- A. $A[7], A[3], A[5], A[4]$

- B. A[7],A[5],A[3],A[4]
- C. A[1],A[2],A[3],A[4]
- D. A[1],A[14],A[7],A[4]

29. 设一组初始记录关键字序列(5,2,6,3,8),以第一个记录关键字5为基准进行一趟快速排序的结果为_____。

- A. 2,3,5,8,6
- B. 3,2,5,8,6
- C. 2,3,6,5,8
- D. 3,2,5,6,8

30. 操作系统的基本功能是_____。

- A. 提供功能强大的网络管理工具
- B. 提供用户界面方便用户使用
- C. 提供方便的可视化编辑程序
- D. 控制和管理系统内的各种资源

31. 若S是P、V操作的信号量,当 $S < 0$ 时,其绝对值表示_____。

- A. 排列在信号量等待队列中的进程数
- B. 可供使用的临界资源数
- C. 无资源可用
- D. 无进程排队等待

32. 系统中有两个进程A和B,每个进程都需使用1台打印机和1台扫描仪,但系统中现在只有1台打印机和1台扫描仪。如果当前进程A已获得1台打印机,进程B已获得了1台扫描仪,此时如果进程A申请扫描仪,进程B申请打印机,两个进程都会等着使用已经被另一进程占用的设备,则此时两个进程就进入到了_____状态。

- A. 竞争
- B. 同步
- C. 互斥
- D. 死锁

33. 在虚拟内存管理中,地址变换机构将逻辑地址变换为物理地址,形成该逻辑地址的阶段是_____。

- A. 编辑
- B. 解释
- C. 链接
- D. 装载

34. 一进程刚获得三个存储块的使用权,若该进程访问页面的次序是{1,3,2,1,2,1,5,1,2,3},当采用先进先出调度算法时,发生缺页的次数是_____次。

- A. 4
- B. 5
- C. 6
- D. 7

35. 在解决计算机主机与打印机之间速度不匹配问题时,通常设置一个打印数据缓冲区,主机将要打印的数据依次写入该缓冲区,而打印机则从该缓冲区中取出数据打印,先放入打印缓冲区的数据先被打印。该缓冲区应该是一个_____结构。

- A. 堆栈
- B. 队列
- C. 数组
- D. 线性表

36. 下列有关设备控制器功能的描述中,错误的是_____。

- A. 实现 CPU 与控制器之间、控制器与设备之间的数据交换
- B. 设备控制器兼管对有 I/O 设备传送来的数据进行差错检测
- C. 设备控制器能识别设备的地址
- D. 设备控制器须设置数据寄存器

37. 在采用多级目录结构的系统中,经常采用_____方法来提高检索文件的速度。

- A. 避免重名
- B. 限制存取权限
- C. 相对路径
- D. 文件分类存放

38. 相对于磁盘索引结点,_____是内存索引结点中增加的内容。

- A. 文件主标识符
- B. 链接指针
- C. 文件类型
- D. 文件物理地址

39. 系统调用的目的是_____。

- A. 申请系统资源
- B. 用户态转向系统态
- C. 系统态转向用户态

D. 请求系统服务

40. Windows 2000/XP 的线程属于_____的线程。

A. 内核级

B. 用户级

C. 混合级

D. 静态级

41. UNIX 操作系统在内存管理中采用了_____。

A. 段页式管理

B. 分页式管理

C. 分段式管理

D. 分区式管理

42. 一个软件项目是否能够进行开发的结论是在_____中作出的。

A. 软件开发计划

B. 可行性报告

C. 需求分析说明书

D. 测试报告

43. 在结构化分析中,常用来描述系统内数据加工处理及数据在系统中的流向的是_____。

A. 软件流程图

B. 数据字典

C. 系统流程图

D. 程序流程图

44. 某模块的功能是打印录用通知书或不录用通知书,调用模块可通过向此模块传递布尔标志信息决定本次调用哪一种通知书的打印,这种模块之间的耦合称为_____。

A. 数据耦合

B. 混合耦合

C. 公共耦合

D. 控制耦合

45. 在软件结构化设计过程中,通常需要从数据流图导出_____。

A. 软件模块结构图

B. 软件成本核算

C. 软件项目管理

D. 软件工具开发

46. 在使用面向对象思想解决实际问题时,往往需要从问题域中客观存在的事物出发来构造软件系统,通常使用_____来表示事物。

- A. 类
- B. 对象
- C. 结构
- D. 函数

47. 在开发计算机产品仓库管理系统中,涉及各种计算机机型及它们的主机、显示器、键盘等。用面向对象方法分析时,某计算机机型与其主机、显示器、键盘等之间存在_____关系。

- A. 类—对象
- B. 对象—属性
- C. 属性—操作
- D. 部分—整体

48. 软件测试中的白盒测试又称为基于程序的测试,它主要用于测试_____。

- A. 程序的内部逻辑
- B. 程序的正确性
- C. 程序的外部功能
- D. 结构合理性

49. 使用黑盒测试方法进行软件测试时,其测试用例应根据_____进行设计。

- A. 程序的内部逻辑
- B. 程序的复杂程度
- C. 程序的判定语句
- D. 程序的功能

50. 软件维护中因删除或修改一个程序中的标识符而引起的错误是_____副作用。

- A. 文档
- B. 数据
- C. 编码
- D. 设计

51. 为提高系统性能而进行的修改是属于_____维护。

- A. 改正性
- B. 适应性
- C. 完善性

D. 测试性

52. 软件维护中,在规定时间内和条件下达到持续运行要求的质量特性是_____。

A. 可靠性

B. 可用性

C. 正确性

D. 完整性

53. 数据库具有_____、最小冗余、较高的数据独立性和易于扩充等特点。

A. 数据结构化

B. 程序标准化

C. 数据模块化

D. 程序结构化

54. 数据库系统的三级模式结构中,定义视图的组织方式属于_____。

A. 物理模式

B. 外模式

C. 逻辑模式

D. 内模式

55. 关系数据模型的三个组成部分中,不包括_____。

A. 完整性规则

B. 数据结构

C. 恢复

D. 数据操作

56. 设关系 R 和 S 的元组数分别为 r 和 s,则 $R \times S$ 的元组数为_____。

A. $r + s$

B. $r - s$

C. $r \times s$

D. $\text{MAX}(r, s)$

57. 在 SQL 语言中,属于数据操纵语言 DML 的操作命令是_____。

A. CREATE

B. GRANT

C. UPDATE

D. DROP

58. 任何一个满足 2NF 但不满足 3NF 的关系模式都不存在_____。

- A. 主属性对码的部分函数依赖
- B. 非主属性对码的部分函数依赖
- C. 主属性对码的传递函数依赖
- D. 非主属性对码的传递函数依赖

59. 在数据库设计中,独立于计算机的硬件和 DBMS 软件的设计阶段是_____。

- A. 概念设计
- B. 物理设计
- C. 逻辑设计
- D. 系统实施

60. 如果事务 T 获得了数据对象 Q 上的 S 锁,则其他事务在数据对象 Q 上_____。

- A. 可加 X 锁
- B. 可加 S 锁
- C. 可加任何锁
- D. 不能加任何锁

61. 通常所说的 TCP / IP 协议是指一个由上百个协议组成的协议系列。

下列协议中用于发送电子邮件的应用层协议是_____。

- A. SMTP
- B. FTP
- C. HTTP
- D. UDP

62. 网卡(包括集成在主板上的网卡)是计算机连网的必要设备之一。在

下列有关网卡的叙述中,错误的是_____。

- A. 局域网中的每台计算机中都必须有网卡
- B. 一台计算机中只能有一块网卡
- C. 以太网和 FDDI 网的网卡不同,不能交换使用
- D. 网卡借助于网线或无线电波与网络连接

63. 随着 Internet 的飞速发展,其提供的服务越来越多。在下列有关

Internet 服务及相关协议的叙述中,错误的是_____。

- A. 电子邮件是 Internet 最早的服务之一,主要使用 SMTP/POP3 协议
- B. WWW 是目前 Internet 上使用最广泛的一种服务,常使用的协议

是 HTTP

C. 文件传输协议(FTP)主要用于 Internet 上浏览网页时控制网页文件的传

输

D. 远程登录也是 Internet 提供的服务之一,它采用的协议称为 Telnet

64. 因特网中 WWW 信息查询工具因采用_____信息组织方式,可提供快速方便的浏览服务。

- A. 超文本超媒体
- B. 大量共享文件
- C. 大型多媒体数据库
- D. 多个网络查询页面

65. WWW 目前已经成为因特网上使用最广泛的一种服务。下面关于 WWW 服务的叙述中,错误的是_____。

A. WWW 服务是按客户/服务器模式工作的。Web 服务器上运行着 WWW 服务器程序,用户计算机上运行着 Web 浏览器客户程序。

B. Web 浏览器通过超文本传输协议 HTTP 向服务器发出请求,用统一资源定位器 URL 指出需要浏览的是哪个服务器中的哪个网页。

C. Web 浏览器是一个比较复杂的软件,它既要与服务器通信,又要解释和显示 HTML 文档,还要与用户交互,因此功能扩展很困难,必须通过软件升级来解决。

D. Web 浏览器不仅能下载、浏览网页,而且还可执行 E-mail、Telnet、FTP 等其他因特网功能。

66. 如果网络结点传输 1M 比特数据需要 0.002s,则该网络的数据传输速率为_____。

- A. 8Gbps
- B. 4Gbps
- C. 800Mbps
- D. 500Mbps

67. 千兆以太网的协议标准是_____。

- A. IEEE 802.3z
- B. IEEE 802.3w
- C. IEEE 802.3u
- D. IEEE 802.3a

68. 关于无线局域网的描述中,错误的是_____。

- A. 可作为传统有线局域网的补充
- B. 只支持红外线作为传输介质
- C. 可采用扩频通信技术传输数据

D. 可支持对等结构的通信模式

二、填空题(每空 2 分,共 40 分,其中第 1 题为数据结构,第 2 题为数据库系统或计算机网络,数据库系统、计算机网络选做其中一题即可)

1. 数据结构

① 经常进行插入、删除等操作的线性表应采用____(1)____存储结构。

② 递归的实现过程中是用____(2)____(栈、队列、树)记录每一层调用时的参数、返回地址等信息的。

③ 请对下面程序进行算法分析:

```
i = 1;
while(i <= n)
    i = i * 3;
```

上段程序的时间复杂度为____(3)____。

④ 下面是 C 语言描述的算法 longestpath,其功能是通过在一棵二叉树进行前序遍历求出一条从根结点到叶结点的最长路径。

二叉树结点的结构如图所示。

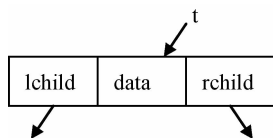


图 1 二叉树结点的结构

其中,data 是字符型数据,存放结点值,lchild 和 rchild 分别为指向左子树和右子树的指针域。

请在算法中的空格处填入正确内容并回答问题。算法中,以符号 & 开头的参数和数组参数均为引用参数。t 指向结点的数据域用 t->data 表示,两个指针域分别用 t->lchild、t->rchild 表示。

```
Algorithm pre(t,lp[],cp[],&ll,cl)
//t 为指向二叉树根结点的指针
//字符型数组 lp[]存放目前找到的最长路径(由根到叶子)
//字符型数组 cp[]存放目前的路径(由根到当前结点)
//ll 为整型,是目前最长路径的长度
//cl 为整型,是目前路径的长度
//i 为整型
```

}

```

if (!t) {
    if (cl > ll) {
        for (i = 1 ; i <= cl; i++)
            lp[i] = cp[i];
            _____ (4) ;
        }
    }
else { _____ (5) ;
    cp[cl] = t->data;
    if (t->lchild)
        _____ (6) ;
    pre(t->rchild, lp, cp, ll, cl);
    -- cl;
}
}
}

```

Algorithm longestpath(t, lp[], &ll)

//t 为指向二叉树根结点的指针//

//字符型数组 lp[] 存放目前找到的最长路径(由根到叶子)//

//ll 为整型,是目前最长路径的长度//

//字符型数组 cp[] 存放目前的路径(由根到当前结点)//

//cl 为整型,是目前路径的长度//

```

{
    cl = 0;
    _____ (7) ;
    pre(t, lp, cp, ll, cl)
}
}

```

回答以下问题:

a. pre 算法中,在 _____ (8) _____ 条件下,不递归调用左子树。

b. 设二叉树 t 的顺序存储结构如下:

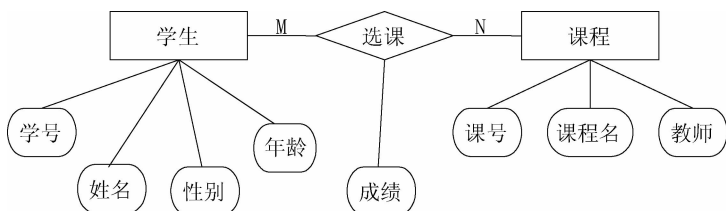
A	B	C	D	∧	E	F	∧	G	∧	∧	∧	∧	∧	∧	∧	∧	H
---	---	---	---	---	---	---	---	---	---	---	---	---	---	---	---	---	---

则执行上述算法后,数组 longestpath 的值是 _____ (9) _____。

c. 后序遍历 t 指向二叉树的结果序列中,第一个和最后一个的结点分别是 _____ (10) _____。

2. 数据库系统

现有以下概念模型:



试在以下空白处填入正确内容。

① 将其转换为关系模式：

学生(学号,姓名,性别,年龄)

课程(课号,课程名,教师)

选课(____(11)____)

② 上述关系模式中,每个学生只有唯一的一个学号,每门课程也只有唯一的课号,一门课程只有一个教师负责教授,每个学生每门课程只有一个考试成绩。用 SQL 定义上述三个关系模式：

Create table 学生(学号 char(10)____(12)____,

姓名 char(8),

性别 char(2),

年龄 int);

Create table 课程(课号 char(8) primary key,

课程名 char(30),

教师 char(8));

Create table 选课(____(13)____,

课号 char(8),

成绩 dec(5,1),

____(14)____);

③ 用 SQL 为选课关系增加课号外键约束：

Alter table 选课 add ____ (15) ____ (课号) ;

④ 用 SQL 向选课关系插入学号为 2012082001、课号为 08060001 的学生考试成绩 85 分：

____(16)____;

若课程关系中不存在课号为 08060001 的课程,则上述插入语句____(17)____(能/不能)执行;

⑤ 现要统计每门课程的平均成绩、最高成绩和最低成绩：

Create view DS(课号,平均成绩,最高成绩,最低成绩)

As Select 课号, _____ (18)

From 选课

_____ (19)

⑥ 为了提高对某学生某课程考试成绩的查询速度,对选课关系创建唯一索引,应该创建在_____ (20) 属性上。

2. 计算机网络

① 下列 ASP 代码的功能是在 WEB 网页上建立一个等级考试级别选择窗口。其中 RegularExpressionValidator 型控件对 TextBox 型控件进行正则表达式校验。

请在代码的空格中填入正确的内容,并回答问题。

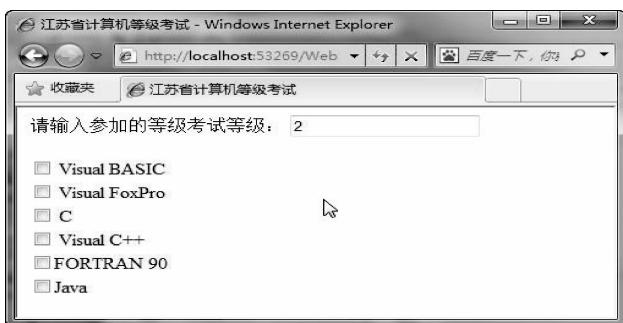


图 2 等级选择界面

```
<% @ Page Language = "C#" AutoEventWireup = "true" CodeFile = "Default.aspx.cs" Inherits = "_Default" %>
```

```
<!DOCTYPE html PUBLIC "-//W3C//DTD XHTML 1.0 Transitional//EN" "http://www.w3.org/TR/xhtml1/DTD/xhtml1-transitional.dtd">
```

```
<html xmlns="http://www.w3.org/1999/xhtml">
```

```
<head>
```

```
<title>江苏省计算机等级考试</title>
```

```
</head>
```

```
<body>
```

```
<form id="form1" runat="server">
```

```
<p>请输入参加的等级考试等级: ></p>
```

```
<asp:TextBox ID="InputJCSSTestLevel" MaxLength="1" OnTextChanged="JCSLevelSelection" runat="server"></asp:TextBox>
```

```
<asp:RegularExpressionValidator ID = "RegularExpressionValidator1" runat = "server"
    ErrorMessage = "请输入数字 1-3" ControlToValidate = "_____(11)_____"
    ValidationExpression = "[1|2|3]" > </asp:RegularExpressionValidator >
```

```
<asp:_____(12)____ ID = "TestDegreeView" runat = "server" >
<asp:View ID = "FirstLevelView" runat = "server" >
<center > <h4 > 欢迎进入一级等级考试! </h4 > </center >
</asp:View >
```

```
<asp:View ID = "SecondLevelView" runat = "server" >
<asp:CheckBoxList ID = " Selection" OnSelectedIndexChanged = " SecondLevelSelection"
runat = "Server" >
<asp:ListItem Value = "VB" > Visual Basic </asp:ListItem >
<asp:ListItem Value = "VFP" > Visual FoxPro </asp:ListItem >
<asp:ListItem Value = "C" > C </asp:ListItem >
<asp:ListItem Value = "CPP" > Visual C ++ </asp:ListItem >
<asp:ListItem Value = "FORTRAN" > FORTRAN 90 </asp:ListItem >
<asp:ListItem Value = "Java" > Java </asp:ListItem >
</asp:CheckBoxList >
</asp:View >
```

```
<asp:View ID = "ThirdThreeView" runat = "server" >
<asp:RadioButtonList ID = " Choice" OnSelectedIndexChanged = "ThirdLevelSelection" runat = "
server" >
<asp:ListItem Value = "Soft" > 偏软 </asp:ListItem >
<asp:ListItem Value = "Hard" > 偏硬 </asp:ListItem >
</asp:RadioButtonList >
</asp:View >
```

```
</asp:MultiView >
</form > </body > </html >
```

事件响应函数 JSCSLevelSelection 的 C#代码

```
protected void JSCSLevelSelection(object sender, EventArgs e)
```

```
{
    switch( Convert..ToInt16( InputJSCSTestLevel. Text))
    {
        case 1:
            TestDegreeView. SetActiveView( FirstLevelView );
            break;
        case 2:
            TestDegreeView. SetActiveView( SecondLevelView );
```

```

break;
case 3:
    TestDegreeView. SetActiveView( ThirdThreeView );
break;
}
}

```

回答以下问题：

- 当用户输入等级为 2 时,调用的页面视图名称为 (13)。
- 检查框列表 (CheckBoxList) 和单选一列表 (RadioButtonList) 的常用组成控件元素类型为 (14)。

② 如有图 3 所示的网络结构：

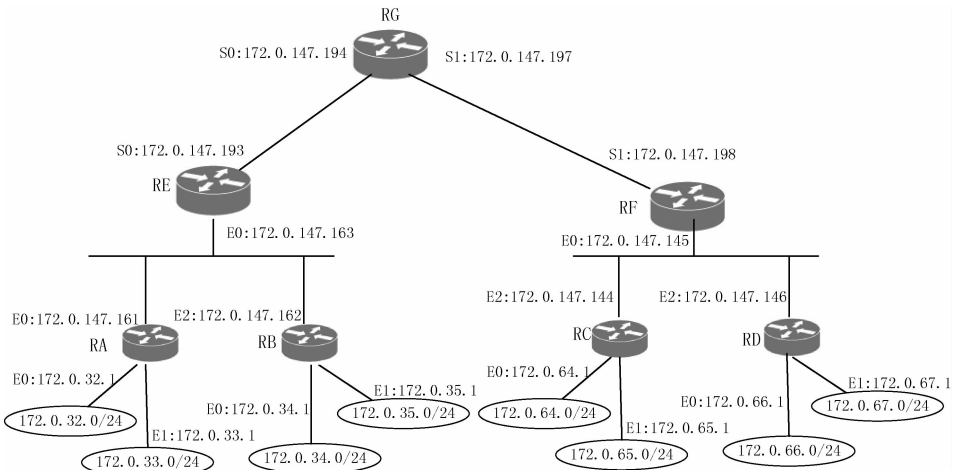


图 3 网络结构

- 写出路由器 RG 的路由表项 (15) (S0 直接连接)。
- 如果需要监听路由器 RE 和 RG 设备之间的所有流量,可以串接一种 (16) 设备。
- 如果把 172.0.35.128/25 划分为 3 个子网,其中第一个子网能容纳 55 台主机,另外两个子网分别能容纳 25 台主机,要求网络地址从小到大分配给 3 个子网,这三个子网的掩码分别是 (17)、255.255.255.224 和 255.255.255.224。

③ 如图 4 所示,某园区网用 10Gbps 的 POS 技术与 Internet 相连,POS 接口的帧格式是 SDH。园区网内部路由协议采用 OSPF,园区网与 Internet 网连接使

用静态路由协议。

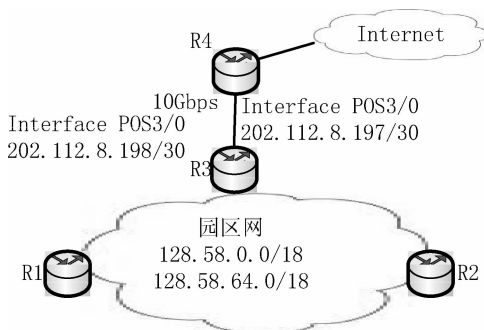


图4 某园区网

阅读以下 R3 的部分配置信息,补充空白处的配置命令或参数,按照题目要求完成路由器的配置。R3 的 POS 端口、OSPF 和缺省路由的配置信息如下。

```
Router - R3#Configure terminal
Router - R3 ( Config )#
Router - R3 ( Config )#interface pos3/0
Router - R3 ( Config - if )#description to internet
Router - R3 ( Config - if )#bandwidth 1000000
Router - R3 ( Config - if )#ip address 202. 112. 8. 198 255. 255. 255. 252
Router - R3 ( Config - if )#CrC 32
Router - R3 ( Config - if )#pos ____ ( 18 ) ____ sdh
Router - R3 ( Config - if )#no ip directed - broadcast
Router - R3 ( Config - if )#pos flag ____ ( 19 ) ____
Router - R3 ( Config - if )#no shutdown
Router - R3 ( Config - if )#exit
Router - R3 ( Config )#ip route ____ ( 20 ) ____
Router - R3 ( Config )#exit
Router - R3 #
```

三级软件技术及应用考试参考答案

一、选择题(共有 60 个空格,每格 1 分,共 60 分)

I. 计算机基础知识(15 分)

- | | | | | |
|------|------|------|------|-------|
| 1. D | 2. A | 3. A | 4. C | 5. C |
| 6. B | 7. C | 8. C | 9. A | 10. A |

11. D 12. D 13. A 14. C 15. D

II. 软件技术基础和应用(45分)

16. D 17. B 18. B 19. A 20. B

21. A 22. C 23. B 24. C 25. A

26. D 27. B 28. A 29. D 30. D

31. A 32. D 33. C 34. C 35. B

36. B 37. C 38. B 39. D 40. A

41. A 42. B 43. B 44. D 45. A

46. B 47. D 48. A 49. D 50. C

51. C 52. A 53. A 54. B 55. C

56. C 57. C 58. B 59. A 60. B

61. A 62. B 63. C 64. A 65. C

66. D 67. A 68. B

二、填空题(共有20个空,每空2分,共40分)

1. (1) 链式

(2) 栈

(3) $O(\log_3 n)$

(4) $ll = cl$

(5) $cl++$

(6) $pre2(t \rightarrow lchild, lp, cp, ll, cl)$

(7) $ll = 0$

(8) $t \rightarrow lchild == null$

(9) A, B, D, G, H

(10) H, A

2. (11) 学号, 课号, 成绩

(12) primary key

(13) 学号 char(10)

(14) primary key(学号, 课号)

(15) foreign key(课号)

references 课程

(16) insert into 选课('2012082001', '08060001', 85)

(17) 不能

(18) $avg(\text{成绩}), max(\text{成绩}), min(\text{成绩})$

(19) group by 课号

(20) (学号, 课号)

2. (11) InputJSCSTestLevel

(12) MultiView

(13) SecondLevelView

(15) 172. 0. 147. 192/30

(17) 255. 255. 255. 192

(19) s1 s0 2

(14) ListItem

(16) 如分路器

(18) framing

(20) router ospf

江苏省高等学校计算机等级考试 三级微机原理及接口技术(样卷)

(本试卷考试时间 150 分钟)

一、选择题(共有 60 个空格,每格 1 分,共 60 分)

I. 计算机基础知识(15 分)

1. 某款计算机产品广告中含如下描述:四核 i3 - 2100M/4G/1T/1G 独显/RAMBo/21. 5,其中 4G/1T/1G 的含义分别是_____。
A. 显存大小,硬盘大小,内存大小 B. 硬盘大小,内存大小,显存大小
C. 内存大小,硬盘大小,显存大小 D. 内存大小,显存大小,硬盘大小
2. 下列无符号数中,数值最大的是_____。
A. $(10010101)_2$ B. $(227)_8$ C. $(96)_{16}$ D. 145
3. 采用二进制补码形式表示一个 16 位字长的定点整数时,其数值范围是_____。
A. $-2^{15} \sim +(2^{15} - 1)$ B. $-(2^{15} - 1) \sim +(2^{15} - 1)$
C. $-(2^{15} - 1) \sim +2^{15}$ D. $-2^{15} \sim +2^{15}$
4. 设有 16 位字长表示的浮点数,从高位到低位依次为阶符 1 位、阶码 4 位(原码)、数(尾)符 1 位、尾数 10 位(补码),则 1000 1101 0000 1110B 的真值_____。
A. > -1 B. < -1 C. $= +1$ D. $> +1$
5. 十进制数 56 的 BCD 码和 ASCII 字符串可分别表示为_____。
A. 38H、35H 36H B. 86、54 53 C. 56、35 36 D. 56H、35H 36H
6. 若显示器的分辨率为 1024×768 ,则保存一屏 256 色图像文件,所需的字节数为_____。
A. 96MB B. 96 KB C. 6. 144MB D. 768KB
7. 某字节数的内容未知,但要让其最高 2 位清 0,其他位不变,以下 4 种逻辑运算中应采用的是_____。
A. AND B. OR C. XOR D. NOT

8. 对 8 位二进制数最高位取反,其他位不变,以下操作中错误的是_____。
- A. 用 0 减去该数 B. 将它加上 1000 0000B
C. 将它和 1000 0000B 异或 D. 将它和 0111 1111B 同或
9. 计算机系统应由_____组成。
- A. 系统软件和应用软件 B. 硬件系统和软件系统
C. 主机和外围设备 D. 运算器、控制器、存储器、输入和输出设备
10. 下列叙述中错误的是_____。
- A. 计算机的机器字长是指数据运算的基本单位
B. 软件的功能与硬件的功能在逻辑上是等效的
C. 实现相同的功能,硬件一般比软件具有更高的执行速度
D. 软件的功能不能用硬件取代
11. 下列叙述中正确的是_____。
- A. 高级语言程序经汇编后形成机器语言代码
B. 汇编语言程序设计与计算机的硬件结构有关
C. 汇编程序用来实现将目标代码转换成可执行代码
D. 汇编程序即为汇编语言源程序
12. 按网络的拓扑结构对计算机网络进行分类,每个结点都可能和其他结点相连的是_____。
- A. 网状网 B. 星形网 C. 环形网 D. 总线网
13. 电路(线路)信息交换方式中,信息传输的单位是_____。
- A. 帧 B. 信元 C. 分组 D. 报文
14. IP 地址是因特网中使用的重要标识信息,如果 IP 地址的主机号部分每一位均为 0,是指_____。
- A. 因特网的主服务器 B. 该主机所在物理网络本身
C. 备用的主机地址 D. 因特网某一子网的服务器地址
15. 网络防火墙应该安装在_____。
- A. 企业或校园内部局域网之间 B. 内部子网之间传送信息的中枢
C. 内部网络与因特网的连接处 D. 路由器上

II. 微机系统组成和应用(45 分)

16. 8086 CPU 中,下列操作不是由执行部件(EU)完成的是_____。
- A. 逻辑运算 B. 算术运算 C. 计算有效地址 D. 预取指令至队列缓冲器
17. 8086 CPU 中,标志寄存器含有 6 个状态标志和 3 个控制标志,其中 3 个控制标志是指_____。
- A. AF、IF、OF B. CF、DF、TF C. IF、TF、DF D. IF、OF、TF

18. 当 8086 的引脚信号 $\overline{M}/\overline{IO} = 1$ 、 $\overline{RD} = 0$ 、 $\overline{WR} = 1$ 时, CPU 完成的操作是_____。
- A. 存储器读 B. I/O 读 C. 存储器写 D. I/O 写
19. 8086 CPU 的下列引脚中, 属于输出引脚的是_____。
- A. INTR B. HOLD C. READY D. INTA
20. 8086 CPU 的总线周期一般由 T1、T2、T3 和 T4 这 4 个时钟周期组成。在总线读周期中, 若 CPU 从慢速的输入设备读取数据, 常需插入若干等待周期 Tw, 则 Tw 应插入在_____。
- A. T1 和 T2 之间 B. T2 和 T3 之间 C. T3 和 T4 之间 D. T4 之后
21. 下列合法的 8086 指令是_____。
- A. PUSH AL B. IN AL, DX C. MUL AL, BL D. POP CS
22. 在指令 MOV WORD PTR [DI], DX 中, 其目的操作数位于_____。
- A. 存储器 B. 通用寄存器 C. 段寄存器 D. 堆栈
23. 采用超标量流水线体系结构, 使得处理器_____。
- A. 可以进行浮点运算 B. 能增加每个时钟周期可执行指令的数目
C. 能实现分支指令预测 D. 能提高对主存的访问速度
24. Pentium 处理器的实模式和虚拟 86 模式相比, 下列叙述中错误的是_____。
- A. 两种模式具有的存储空间位置不一定相同
B. Pentium 处理器复位后, 首先进入虚拟 86 模式
C. 虚拟 86 模式具有保护机制, 而实模式下不具有
D. 两种模式下都可运行 16 位应用程序
25. 在研制微机应用系统的过程中, 存储监控程序的存储器应选用_____。
- A. RAM B. PROM C. EEPROM D. ROM
26. 下面是关于静态存储器 SRAM 和动态存储器 DRAM 的一些特点比较, 其中正确的是_____。
- (1) DRAM 的集成度比 SRAM 高 (2) DRAM 的单位容量成本比 SRAM 大
(3) DRAM 的访问速度比 SRAM 快 (4) DRAM 需要刷新而 SRAM 不需要
- A. (1)、(2) B. (2)、(3) C. (3)、(4) D. (1)、(4)
27. 设某 CPU 有 16 条地址线和 8 条数据线, 若采用 $8K \times 8$ 的存储器芯片来构成内存存储器, 则当片选用线(选)译码和全译码时, 可构成的内存存储器的最大容量分别为_____。
- A. 8KB、16KB B. 24KB、32KB C. 24KB、64KB D. 32KB、64KB
28. 某电路用 12 条地址线连接 4 片 RAM。第 1 片至第 4 片 RAM 的地址分

别为 0000H ~ 03FFH、0400H ~ 07FFH、0800H ~ 0BFFH、0C00H ~ 0FFFH,后发现
存往第 2 片的数据都被存入第 4 片,其可能原因是_____。

- A. A9 断线 B. A10 断线 C. A11 断线 D. A12 断线

29. 虚拟存储系统由“主存—辅存”两级存储器组成,其作用是解决_____的
问题。

- A. 主存容量不足 B. 主存与辅存速度不匹配
C. 辅存与 CPU 速度不匹配 D. 主存与 CPU 速度不匹配

30. 有关虚拟存储器的下列叙述中,正确的是_____。

- A. 它使用高速缓存来扩展内存空间 B. 它扩大了外存的存储空间
C. 它提高了内存的访问速度 D. 它常采用分段分页式存储管理技术

31. 关于高速缓冲存储器(Cache),下列说法中正确的是_____。

- A. 它只能位于 CPU 以外 B. CPU 内外都可配置 Cache
C. 它只能位于 CPU 以内 D. 若存在 Cache, CPU 就不用再访问内存

32. 下列关于外存特点的叙述中,错误的是_____。

- A. 存储容量一般都远大于内存 B. 任何 CPU 都不能直接访问外存
C. 断电后并非信息都不会丢失 D. 单位成本比内存低

33. 以下不用于硬盘接口的是_____。

- A. USB B. SATA C. IDE D. SCSI

34. “DMA”的译文是“直接存储器访问”,其中的“存储器”是指_____。

- A. 内存 B. 缓存 C. 外存 D. 内存或外存

35. 设中断类型号(码)为 16H 的中断服务子程序存放在 2000H:1000H 开
始的内存区域中,则 0000:0058H 开始的 4 个内存单元中的值依次为_____

- A. 00H、10H、00H、20H B. 10H、00H、20H、00H
C. 20H、00H、10H、00H D. 00H、20H、00H、10H

36. 中断返回的过程中,恢复相关信息的顺序是_____。

- A. 现场、断点、标志 B. 断点、现场、标志
C. 现场、标志、断点 D. 标志、断点、现场

37. X86 处理器从接收中断请求到开始响应中断的时间,一般情况下不超
过_____。

- A. 1 个时钟周期 B. 1 个总线周期 C. 1 个指令周期 D. 2 个总线周期

38. 在简单的输入/输出接口中,与 CPU 或系统数据总线相连的分别是
_____。

- A. 锁存器、缓冲器 B. 缓冲器、锁存器
C. 锁存器、锁存器 D. 缓冲器、缓冲器

39. 可编程并行接口 8255 的 A 口按方式 2 工作时,要用 C 口中的_____位来作为联络信号。

- A. 3 B. 4 C. 5 D. 6

40. 欲用 1 片 8255 来实现下列接口功能,但其中不可能实现的是_____。

- A. 8 个 8 段 LED 显示器的动态显示
B. 3 个 8 段 LED 显示器的静态显示
C. 控制 2 路 12 位 D/A 转换器
D. 控制 3 个独立的 8 位 I/O 口(其中 1 个工作于方式 1)

41. 串行通信接口电路中,完成串/并转换功能的部件是_____。

- A. 接收移位寄存器 B. 发送移位寄存器
C. 发送数据缓冲器 D. 接收数据缓冲器

42. 下列不属于串行通信总线标准的是_____。

- A. RS - 232C B. USB C. IEEE - 488 D. IEEE - 1394

43. 可编程串行接口 8251 在系统复位初始化过程中,首先写入的应是_____。

- A. 模(方)式字 B. 状态字 C. 命令字 D. 同步字符

44. 设可编程计数器/定时器 8253 的某通道控制字为偶数(二进制计数),计数初值为 1000(3E8H),则向该通道送计数初值时,_____。

- A. 只能输出高 8 位计数初值 10H
B. 不限于只输出高 8 位计数初值 10H
C. 应先后输出 8 位计数初值 03H、E8H
D. 应先后输出 8 位计数初值 E8H、03H

45. 为使 8253 实现更大的计数范围,可将其内部的 0 号计数器和 1 号计数器级联。级联的方法是_____。

A. 输入时钟接 CLK0,OUT0 接 CLK1,GATE0 和 GATE1 接高电平,由 OUT1 输出

B. 输入时钟接 CLK0 和 CLK1,GATE0 接 OUT1,由 OUT0 输出

C. 输入时钟接 CLK0,OUT0 接 GATE1,由 OUT1 输出

D. 输入时钟接 CLK0 和 CLK1,GATE0 和 GATE1 接高电平,OUT0 和 OUT1 经“与”门输出

46. 欲了解中断控制器 8259 管理的中断源中,目前有哪些中断请求尚未得到 CPU 响应,可查询_____。

- A. 8259 IRR 寄存器 B. 8259 ISR 寄存器
C. 8259 IMR 寄存器 D. CPU 标志寄存器

47. 在中断非自动结束方式下,中断结束命令 EOI 是在_____,由 CPU 用输出指令发给 8259。

- A. 中断响应前
- B. 中断响应后中断服务前
- C. 中断服务后中断返回前
- D. 中断返回后

48. 用 8255 A 口的低 2 位和 C 口的低 6 位实现矩阵式简易键盘的控制,最多可以控制的键数是_____。

- A. 6
- B. 8
- C. 12
- D. 16

49. 7447 是 7 段共阳极 LED 译码/驱动器,下列说法中错误的是_____。

- A. 与其相接的 LED 显示器只能显示十进制数码 0~9
- B. 有 4 路输入、7 路输出
- C. 有 7 路输入、4 路输出
- D. 必须通过锁存器与 CPU 数据总线相连

50. 关于 PC 键盘的下列叙述中,错误的是_____。

- A. PC 键盘接口带有单片机
- B. 键盘向 PC 发送按键的 ASC II 码(或扩展 ASC II 码)
- C. PC 键盘有 83、101、104、108 键等多种形式
- D. 按键的 ASC II 码(或扩展 ASC II 码)存于内存数据缓冲区中

51. 下列连接器中,不用作主机与打印机之间连接的是_____。

- A. IDE 标准的 40 针连接器
- B. Centronics 标准的 36 针连接器
- C. RS-232C 标准的 25 针连接器
- D. SCSI 标准的 50 针连接器

52. 8 位 D/A 转换器 DAC0832(内部带锁存功能),不需要占用_____个口地址。

- A. 3
- B. 2
- C. 1
- D. 2 或 1

53. 下列有关模/数(A/D)转换器的叙述中,错误的是_____。

- A. 输出数字量的位数决定转换器的分辨率
- B. 输出数字量都能直接连到 CPU 数据总线
- C. 启动转换信号有的用脉冲、有的用电平
- D. 转换结束信号可供 CPU 查询或作为中断请求

54. 关于常用的总线性能指标,下列叙述中错误的是_____。

- A. 总线位宽指总线能同时传输的数据位数,以位(bit)为单位
- B. 总线工作频率亦即总线时钟频率,以兆赫(MHz)或吉赫(GHz)为单位
- C. 总线带宽指单位时间内总线上可传输的最大数据量,以每秒传输字节数(MB/s、GB/s 等)为单位
- D. 总线带宽与总线工作频率成正比,而与总线位宽成反比

55. 关于 PCI 总线的下列叙述中,错误的是_____。

- A. 它不依赖于任何 CPU,兼容性好
- B. 它支持突(猝)发方式传输数据
- C. 它已从局部总线演变为系统总线
- D. 它的总线传输(速)率为 264MB/s(32 位)

56. 系统启动过程中,主板 BIOS 必须完成的功能不包括_____。

- A. 加电自检
- B. 芯片初始化
- C. 引导装入操作系统
- D. 显示当前的硬件设置信息

57. 为了对文件系统中的文件进行安全管理,任何一个用户在进入系统时都必须注册,这一级管理是_____安全管理。

- A. 系统级
- B. 用户级
- C. 目录级
- D. 文件级

58. 微机控制系统中的模拟量输入通道,其中必不可少的电路环节是_____。

- A. 采样保持器
- B. A/D 转换器
- C. 多路转换器
- D. D/A 转换器

59. 抗干扰是微机应用系统必须考虑的问题,下列属于软件抗干扰措施的是_____。

- A. 稳压电源
- B. 光电隔离
- C. 看门狗
- D. 数字滤波

60. 以单片机为核心的数字身高、体重测量装置,不需要配置_____。

- A. 多路转换器
- B. A/D 转换器
- C. D/A 转换器
- D. 信号放大器

二、填空题(1~4 题共 20 个空格,每格 2 分,共 40 分)

1. 下列程序段执行后,寄存器 AL 的值是_____(1)____,寄存器 BX 的值是_____(2)_____。

```
BUF    DB    1,2,3,4
DAT    DW    5, 6, 7,8
CNT    EQU    MYM - BUF
        MOV    SI, 4
        MOV    AL, BUF [SI]
        MOV    BX, CNT
```

2. 下列程序段执行后,寄存器 AX 的值是_____(3)____, BX 的值是_____(4)____, CX 的值是_____(5)_____。

```
MOV BX,1
XOR AX,AX
MOV CX,5
NEXT:ADD AX,BX
```

INC BX

LOOP NEXT

3. 下列程序段执行后,寄存器 DL 的值是 (6), 寄存器 DH 的值是 (7), 此程序段实现的功能是: (8)。

X DB 11010101B

MOV AL, X

MOV DX, 0

MOV CX, 8

LP1: SHL AL, 1

JC LP2

INC DH

JMP LP3

LP2: INC DL

LP3: LOOP LP1

4. 汇编语言程序设计

某单冷空调控制器实验系统部分接口电路如图 1 所示。线性温度传感器量程为 0 ~ 127℃, 输出电压为 0 ~ 5V。按键 A 为升温按钮, 每按一次设置温度

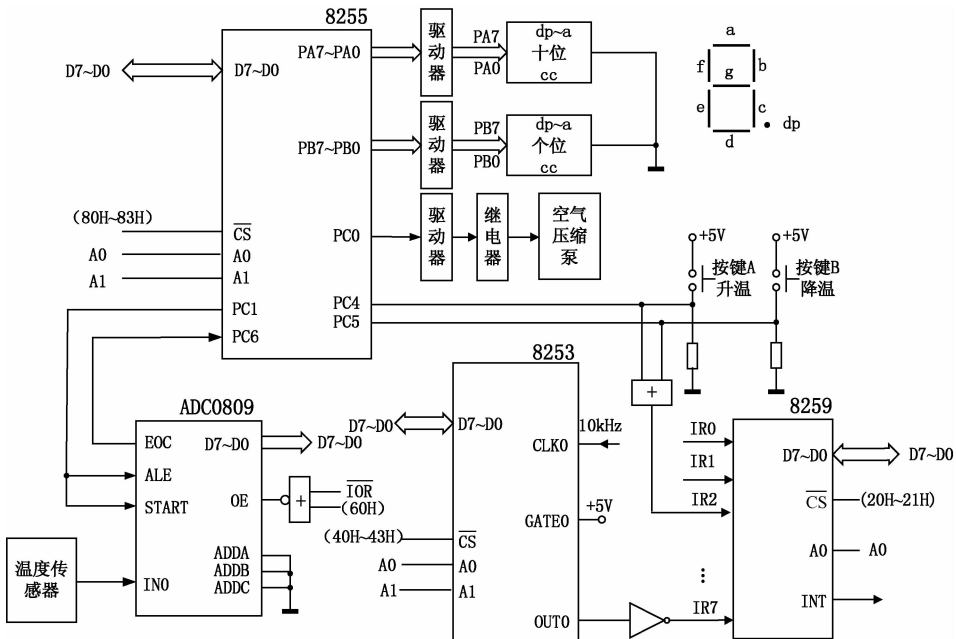


图 1

增加 1℃; 按键 B 为降温按钮, 每按一次设置温度减少 1℃。按键均已经过防抖动处理。2 个 8 段共阴极 LED 显示器(十位、个位)平时显示测量温度值, 调整设置温度时显示设置温度值, 显示范围为 0 ~ 99。

图 1 中驱动器均为同相驱动器。8253 的通道 0 工作于方式 2(分频器), 按 BCD 码计数, 只读/写高 8 位, OUT0 经反相器接 8259 的 IR7, 产生 100ms 定时中断。按键 A、按键 B 经“或门”接 8259 的 IR2, 产生按键中断请求。8255 的 PC0 通过继电器控制空气压缩泵工作(高电平启动降温)。温度传感器的输出接至 ADC0809 的 IN0, 由 8255 的 PC1 启动 A/D 转换。8253 和 8255 的方式控制字及 8255 的 C 口置位/复位字格式如图 2 所示。图 3 中, 部分初始化及主程序为 START, 按键中断服务子程序为 KEYINT, 定时中断服务子程序为 TIMEINT。

8253 方式控制字格式

D7 D6	D5 D4	D3 D2 D1	D0
00 选计数器 0	00 计数器锁存	000 方式 0	0 二进制计数
01 选计数器 1	01 只读写低 8 位	001 方式 1	1 BCD 计数
10 选计数器 2	10 只读写高 8 位	X10 方式 2	
11 非法	11 先读写低 8 位 再读写高 8 位	X11 方式 3 100 方式 4 101 方式 5	

8255 方式控制字格式

D7	D6 D5	D4	D3	D2	D1	D0
1	A 组	A 口	C 口高 4 位	B 组	B 口	C 口低 4 位
00 方式 0	1 输入	1 输入	1 输入	0 方式 0	1 输入	1 输入
01 方式 1	0 输出	0 输出	0 输出	1 方式 1	0 输出	0 输出
1X 方式 2						

8255 C 口置位/复位字格式

D7	D6 D5 D4	D3 D2 D1	D0
0	任意 (可设为 000)	000 PC0 001 PC1 010 PC2 ⋮ 111 PC7	0 复位 1 置位

图 2

阅读图 3 所给出的程序：

```
DATA    SEGMENT
TAB     DB 3FH,06H,...,6FH           ;0~9 的段码(字形码)
BUF     DB 00H                       ;显示缓冲区
BUFT    DB 28H                       ;设置温度缓冲区
BUFC    DB 00H                       ;测量温度缓冲区
CNT     DB 00H                       ;设置温度值显示延时计数单元
BZ      DB 00H                       ;空气压缩泵工作状态标志
DATA    ENDS
```

```
CODE    SEGMENT
        ASSUME  CS:CODE,DS:DATA
START:  ;
        ;8259 初始化
        MOV     AL,13H                ;8259 ICW1(边沿触发)
        OUT     20H,AL
        MOV     AL,___①___           ;置中断类型码基值
        OUT     21H,AL
        MOV     AL,0DH                ;一般中断结束方式
        OUT     21H,AL
        ;8255 初始化
        MOV     AL,___②___           ;置 8255 工作方式
        OUT     83H,AL
        XOR     AL,AL                ;A 口、B 口、C 口初始化
        OUT     80H,AL
        OUT     81H,AL
        OUT     82H,AL
        ;8253 初始化
        MOV     AL,___③___           ;置 8253 通道 0 方式控制字
        OUT     43H,AL
        MOV     AL,___④___           ;置 8253 通道 0 计数初值
        OUT     40H,AL
        ;中断设置
        MOV     AH,25H               ;设置中断向量
        MOV     AL,0AH               ;中断类型为入口参数
        MOV     BX,SEG KEYINT        ;DS:DX 指向 4 字节地址
        MOV     DS,BX
        MOV     DX,OFFSET KEYINT
        INT     21H
        MOV     AH,25H
        MOV     AL,0FH
```

```

MOV     BX,SEG TIMEINT
MOV     DS,BX
MOV     DX,OFFSET TIMEINT
INT     21H
MOV     AX,DATA           ;DS 指向数据段
MOV     DS,AX
STI
;主循环
LOP:    MOV     AL,CNT           ;是否显示测量温度值
        CMP     AL,00H
        JZ      LOP1           ;是,转显示测量温度值
        MOV     AL,BUFT        ;否,显示设置温度值
        MOV     BUF,AL
        JMP     LOP2
LOP1:   MOV     AL,BUFC
        MOV     BUF,AL
LOP2:   MOV     AL,BUF         ;个位显示器显示
        AND     AL,0FH
        MOV     BX,OFFSET TAB
        XLAT
        OUT     ⑤,AL
        MOV     AL,BUF         ;十位显示器显示
        AND     AL,0F0H
        MOV     CL,4
        SHR     AL,CL
        MOV     BX,OFFSET TAB
        XLAT
        OUT     ⑥,AL
        MOV     AL,⑦         ;置 PC1 = 1, 锁存模拟量输入通道选择号
        OUT     83H,AL
        NOP
        NOP
        ⑧,AL           ;置 PC1 = 0, 启动 A/D 转换
LOP3:   OUT     83H,AL
        IN      AL,82H         ;A/D 转换结束否?
        TEST    AL,40H
        JZ      LOP3           ;否,等待
        IN      AL,60H         ;是,读 A/D 转换结果
        SHR     AL,1           ;除以 2,与量程对应
        :
        :                       ;对 AL 中的数进行十进制调整
        :                       ;调整后的结果保存在 BUFC 中

```

	MOV	AL,BZ	;空气压缩机工作否
	CMP	AL,00H	
	JZ	LOP4	;是,转判测量温度值
	MOV	AL,BUFT	;否,增加设置温度比较值
	ADD	AL,02H	
	CMP	AL,BUFC	
	JA	LOP5	
	JMP	LOP6	
LOP4:	MOV	AL,BUFC	;测量温度值是否高于设置温度值
	CMP	AL,BUFT	
	JA	LOP6	;是,转启动空气压缩机
LOP5:	MOV	AL,0	;关闭空气压缩机
	OUT	83H,AL	
	MOV	BZ,OFFH	;置空气压缩机关闭状态标志
	JMP	LOP	
LOP6:	MOV	AL,01H	;启动空气压缩机
	OUT	83H,AL	
	MOV	BZ,00H	;置空气压缩机工作状态标志
	JMP	LOP	
			;中断服务
KEYINT	PROC	FAR	;按键中断服务子程序
	PUSH	AX	
	IN	AL,82H	;按键 A 按下否
	TEST	AL,10H	
	JZ	LOPB	;否,转按键 B 处理
	MOV	AL,BUFT	;是,设置温度增加 1℃
	CMP	AL,32H	
	JZ	KKK	
	ADD	AL,1	
	DAA		
	MOV	BUFT,AL	
	JMP	KKK	
LOPB:	MOV	AL,BUFT	;设置温度减少 1℃
	CMP	AL,16H	
	JZ	KKK	
	SUB	AL,1	
	DAS		
	MOV	BUFT,AL	
KKK:	MOV	CNT,64H	
	MOV	AL,20H	;向 8259 发中断结束命令
	OUT	20H,AL	

```

        POP      AX
        IRET
KEYINT  ENDP
TIMEINT PROC    FAR           ;定时中断服务子程序
        PUSH   AX
        MOV    AL,CNT
        CMP    AL,00H
        JZ     PPP
        DEC    CNT
PPP:    MOV    AL,20H         ;向 8259 发中断结束命令
        OUT   20H,AL
        POP   AX
        IRET
TIMEINT ENDP
CODE   ENDS
END    START

```

图 3

请回答以下问题：

- a. ① 处的值是_____ (9)_____。
- b. ② 处 8255 的方式控制字是_____ (10)_____。
- c. ③ 处 8253 的方式控制字是_____ (11)_____。
- d. ④ 处的值是_____ (12)_____。
- e. ⑤ 处的端口地址是_____ (13)_____。
- f. ⑥ 处的端口地址是_____ (14)_____。
- g. ⑦ 处的值是_____ (15)_____。
- h. ⑧ 处的指令助记符是_____ (16)_____。
- i. 设置温度的最高值是_____ (17)_____℃。
- g. 设环境温度为 120℃ (异常情况下),显示器显示的当前温度值是_____ (18)_____。
- k. 设置温度的最低值是_____ (19)_____℃。
- e. 设置温度结束后,设置温度值会继续显示_____ (20)_____s(秒)。

三级微机原理及接口技术参考答案

一、选择题(共有 60 个空格,每格 1 分,共 60 分)

I. 计算机基础知识(15 分)

- | | | | | |
|-------|-------|-------|-------|-------|
| 1. C | 2. B | 3. A | 4. A | 5. D |
| 6. D | 7. A | 8. A | 9. B | 10. D |
| 11. B | 12. A | 13. D | 14. B | 15. C |

II. 微机系统组成和应用(45 分)

- | | | | | |
|-------|-------|-------|-------|-------|
| 16. D | 17. C | 18. A | 19. D | 20. C |
| 21. B | 22. A | 23. B | 24. B | 25. C |
| 26. D | 27. C | 28. C | 29. A | 30. D |
| 31. B | 32. C | 33. A | 34. A | 35. A |
| 36. A | 37. C | 38. B | 39. C | 40. D |
| 41. A | 42. C | 43. A | 44. D | 45. A |
| 46. A | 47. C | 48. D | 49. C | 50. B |
| 51. A | 52. A | 53. B | 54. D | 55. D |
| 56. D | 57. A | 58. B | 59. D | 60. C |

二、填空题(共有 20 个空格,每格 2 分,共 40 分)

1. (1) 5 (2) 12
2. (3) 15 (4) 6
(5) 0
3. (6) 5 (7) 3
(8) 统计 X 单元中的二进制数含有二进制位“1”和“0”的个数
4. (9) 08H (10) 88H
(11) 25H(或 2DH) (12) 10H
(13) 81H (14) 80H
(15) 03H(或 0XXX 0011B) (16) DEC
(17) 32 (18) 20
(19) 16 (20) 10